

Gira Miva Set 834

Installatie, ingebruikstelling, bediening

Gira Miva Set 834

2914 ..

GIRA

GIRA

Inhoudsopgave

1.	Inleiding	4
1.1	Algemene aanwijzingen	4
1.2	Levering.....	5
1.3	Toepassingsgebied.....	8
1.4	Interfaces en aansluitmogelijkheden	8
2.	Installatie en ingebruikstelling	9
2.1	Aanbevolen installatiehoogten voor de apparaten	9
2.2	Aanbevolen installatiehoogte voor de oproepmodule.....	9
2.3	Installatie van de netvoeding.....	10
2.4	Functiebeschrijving	11
2.5	Bekabeling	11
2.6	Miva Set 834 standaardinstallatie.....	12
2.6.1	Bekabeling van de oproepactiveringscomponenten	12
2.6.2	Bekabeling van de oproepuitschakelcomponenten	13
2.6.3	Bekabeling van de standaardinstallatie	14
2.7	Uitbreiding van de Gira Miva Set 834	16
2.7.1	Uitbreiding met een dienstruimte-eenheid.....	16
2.7.2	Uitbreiding met twee dienstruimte-eenheden.....	18
2.7.3	Uitbreiding met een belknop.....	20
2.8	De jumpers in de apparaten van de Miva Set 834	22
2.9	Oproepmodule	23
2.9.1	Relaiscontact voor aansluiting van een extern apparaat	23
2.9.2	Koppeling van meerdere oproepmodules	24
2.10	Ingebruikstelling van de Miva Set 834	25
3.	Bediening	27
3.1	Oproepactivering	27
3.2	Aanduiding van de oproep	27
3.3	Uitschakelen van de oproep	28
3.4	Instelling van de akoestische signalering in de oproepmodule.....	28
3.5	Aansluiting van randapparatuur	28
3.6	Draadbreuk	28
3.7	Spanninguitval.....	28
3.8	Onderhoud	28
4.	Technische gegevens.....	29
4.1	Stroomverbruik van de componenten.....	30
5.	Garantie.....	30

1. Inleiding

De Gira Miva Set 834 is een bedraad oproepsysteem en is geschikt voor b.v. montage in een gehandicapentoilet.

1.1 Algemene aanwijzingen

De in deze documentatie vermelde technische gegevens en specificaties kunnen zonder voorafgaande aankondiging worden gewijzigd. De afbeeldingen zijn eveneens niet-bindend.

Technische wijzigingen voorbehouden!



Aanwijzing: actuele informatie op de Gira internetsite.

Omdat het door u aangeschafte apparaat continu verder wordt ontwikkeld en bijgewerkt, is het mogelijk dat de informatie in deze handleiding niet meer overeenkomt met de actuele stand van zaken.

De meest recente productinformatie vindt u op de Gira internetsite:

<http://www.gira.de>

Actuele documentatie over uw product is onder

<http://www.download.gira.de>

beschikbaar.

Zonder uitdrukkelijke schriftelijke toestemming van Gira, Giersiepen GmbH & Co. KG, mag geen enkel deel van deze documentatie voor welk doel dan ook worden vermenigvuldigd of overgedragen, onafhankelijk van de wijze waarop en de middelen (elektronisch of mechanisch) waarmee dat gebeurt.

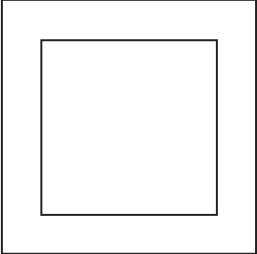
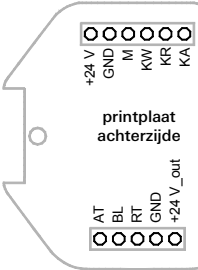
Alle rechten voorbehouden!

© by Gira, Giersiepen GmbH & Co. KG
Dahlienstraße
42477 Radevormwald
Duitsland

1.2 Levering

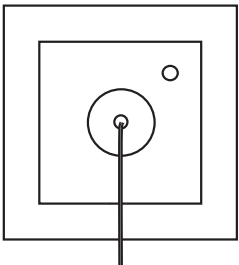
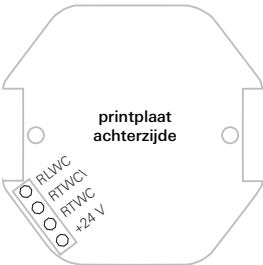
De volgende componenten maken deel uit van de levering van de Miva Set 834 (art. nr. 2914 ..):

Oproepmodule, artikelnummer 2916 00 (afkorting: RM)

Apparaataanzicht	Aansluitconfiguratie	Legenda
 <p>Bevat zowel de elektronica voor de Miva Set 834 als de signaalverlichting.</p>	 <p>printplaat achterzijde</p>	<ul style="list-style-type: none"> + 24 V Voedingsspanning GND Aarde M Meldleiding naar dienstruimte KW Relais vast contact KR Relais verbreekcontact KA Relais maakcontact + 24 V_out Spanning (afgezekerd) GND Aarde (afgezekerd) RT Belknop BL Kalmeringsverlichting AT Uitschakelknop
Functie: oproepweergave.		
<p>Rode signaalverlichting in de oproepmodule als knipperende lamp met naar keuze pulserend zoemersignaal zie "2.8 De jumpers in de apparaten van de Miva Set 834" op pagina 22. Potentiaalvrij relaiscontact, om bijvoorbeeld een telefoonkiezer (niet bij levering inbegrepen) aan te sluiten. Signaalverlichting met continu brandende lamp en continu zoemersignaal geven draadbreuk aan. Zie ook "Oproepmodule" op pagina 23.</p>		

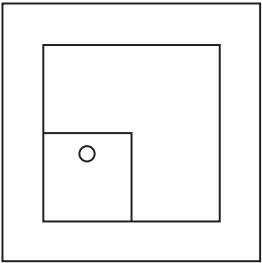
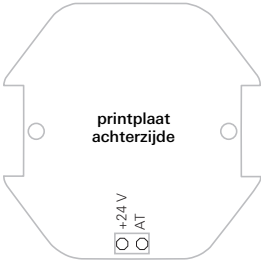
Installatie in inbouwdoos conform DIN 49073. Advies: diepe doos.

Trekdrukcontact, artikelnummer 2912 .. (afkorting: ZT)

Apparaataanzicht	Aansluitconfiguratie	Legenda
 <p>Aansluiting aan: oproepmodule</p>	 <p>printplaat achterzijde</p>	<ul style="list-style-type: none"> RLWC Oproepverlichting toiletproep RTWCi Oproepverlichting toiletproep (out) RTWC Oproepverlichting toiletproep (in) + 24 V Voedingsspanning
Functie: oproepactivering.		
<p>Trekken aan trekdrukcontact via koord met rode knop. Rode kalmeringsverlichting in de behuizing van het trekdrukcontact gaat branden. Rode signaalverlichting in de oproepmodule gaat branden. Evt. klinkt ook het zoemersignaal.</p>		

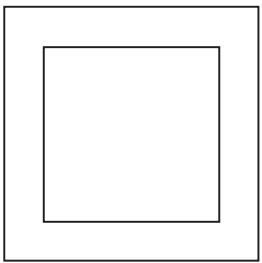
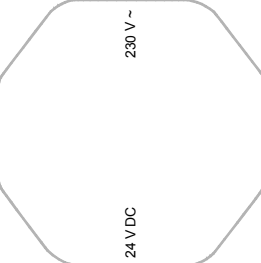
Installatie in inbouwdoos conform DIN 49073.

Uitschakelknop, artikelnummer 2911 .. (afkorting: AT)

Apparaataanzicht	Aansluitconfiguratie	Legenda
 <p>Aansluiting aan: oproepmodule</p>		<p>+ 24 V AT Voedingsspanning Uitschakelknop</p>
<p>Functie: oproepuitschakeling.</p>		
<p>Drukken op de groene uitschakelknop. Rode signaalverlichting in de oproepmodule gaat uit, zoemersignaal gaat uit.</p>		

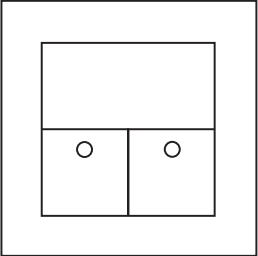
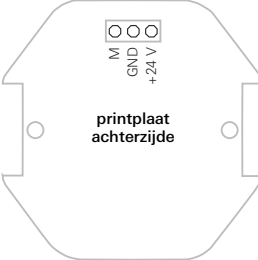
Installatie in inbouwdoos conform DIN 49073.

Netvoeding 24 V / 250 mA, artikelnummer 2969 .., (afkorting: NNRS)

Apparaataanzicht		
 <p>Netvoeding voor inbouwmontage</p>		
<p>Functie: voeding van de Miva Set 834.</p>		
<p>230 V / 24 V, 250 mA. De netvoeding kan los in een inbouwdoos worden gelegd.</p>		

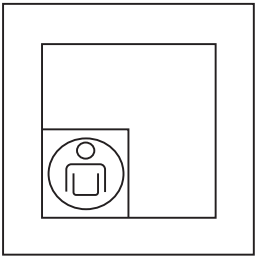
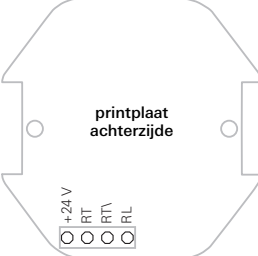
Installatie in inbouwdoos conform DIN 49073. Advies: diepe doos.

Optioneel: dienstruimte-eenheid, artikelnummer 2915 .. (afkorting: DZ)

Apparaataanzicht	Aansluitconfiguratie	Legenda
 <p>Aansluiting aan: oproepmodule</p>		<p>M Meldleiding naar dienstruimte GND Aarde + 24 V Voedingsspanning</p>
<p>Functie: ontvangsteenheid voor oproepen in de Miva Set 834, onderdrukking van het zoemersignaal.</p>		
<p>Met groene knop aanwezigheid aangeven (uitsluitend bij ingestelde aanwezigheid klinkt in een noodgeval het zoemersignaal). In de gele knop bevindt zich een rode LED (oproeplamp) die brandt wanneer een oproep is geactiveerd. Met de gele knop wordt het zoemersignaal gedurende 20 seconden onderdrukt.</p>		

Installatie in inbouwdoos conform DIN 49073.

Optioneel: belknop, artikelnummer 2900 .. (afkorting: RT)

Apparaataanzicht	Aansluitconfiguratie	Legenda
 <p>Aansluiting aan: oproepmodule</p>		<p>+ 24 V Voedingsspanning RT Belknop (in) RT\ Belknop (out) RL Oproepverlichting</p>
<p>Functie: oproepactivering.</p>		
<p>Met de rode knop een oproep activeren. Rode kalmeringsverlichting in de belknop gaat branden. Rode signaalverlichting in de oproepmodule gaat branden. Evt. klinkt ook het zoemersignaal.</p>		

Installatie in inbouwdoos conform DIN 49073.

1.3 Toepassingsgebied

De Gira Miva Set 834 wordt gebruikt voor het aanduiden van noodsituaties en voor het alarmeren van personen. Het aanduiden van de noodsituatie gebeurt met een rode signaallamp in de oproepmodule en akoestisch door een zoemer (naar keuze inschakelbaar) in de oproepmodule.

Optioneel kunnen een extra belknop en een dienstruimte-eenheid als ontvangsteenheid op de Miva Set 834 worden aangesloten, waarmee een oproep optisch en akoestisch in b.v. een andere ruimte wordt aangeduid.

De Gira Miva Set 834 is geschikt voor alle toepassingen waarbij de installatie van een oproepsysteem conform DIN VDE 0834 weliswaar niet uitdrukkelijk wordt vereist, maar waarbij het gebruik van een oproepsysteem toch zinvol en vanwege de potentiële risico's ook beslist aan te raden is. Daarmee is installatie mogelijk bij openbare openluchtvoorzieningen (b.v. toiletruimten bij openluchtwembaden), in "openbare gebouwen", zoals kantoren, musea, warenhuizen, maar ook werkplekken met bijzondere risico's.

Het toepassingsgebied strekt zich daarmee b.v. uit tot alle ruimten waarin personen alleen (zonder visueel of akoestisch contact met de omgeving) in een noodsituatie terecht kunnen komen.

Voor fouten en schade, die het gevolg zijn van gebruik niet conform de voorschriften en/of ondeskundige installatie van de Miva Set 834, aanvaardt Gira geen enkele juridische verantwoordelijkheid of aansprakelijkheid.

1.4 Interfaces en aansluitmogelijkheden

De Miva Set 834 beschikt over de volgende interfaces en aansluitmogelijkheden:

- Relaiscontact (potentiaalvrije aansluiting) in de oproepmodule voor aansluiting van een extern apparaat (b.v. de Gira TeleCoppler, artikelnummer 0363 00). Zie ook "Oproepmodule" op pagina 23.
Neem te allen tijde de bedieningshandleiding van het externe apparaat in acht!

2. Installatie en ingebruikstelling

De installatie van het Gira oproepsysteem 834 moet door een elektrotechnicus worden uitgevoerd. De elektrotechnicus moet daarbij waar nodig de geldende eisen van DIN VDE 0834, DIN VDE 0100 en andere normen en wettelijke voorschriften in acht nemen.

Alle apparaten van de Miva Set 834 worden gemonteerd in inbouwdozen.

De bekabeling kan worden uitgevoerd met leidingmateriaal, b.v. J-Y(St)Y, 4 x 2 x 0,6 mm. Bij de keuze van het leidingmateriaal moeten waar nodig andere voorschriften (b.v. halogeenvrij) in acht worden genomen.

2.1 Aanbevolen installatiehoogten voor de apparaten

Apparaten als b.v. bel- of uitschakelknoppen moeten op 0,7 m tot 1,5 m hoogte worden aangebracht. DIN 18024-2 "Bouwen zonder barrières" schrijft bovendien voor dat bedieningselementen voor rolstoelgebruikers op een hoogte van 0,85 m zu montieren. Bij trekdrukcontacten in natte cellen moeten waar nodig de eisen van DIN 0100-710 in acht worden genomen. Trekdrukcontacten moeten hier b.v. ten minste 20 cm boven de hoogst mogelijk positie van de douchekop worden aangebracht. Het trekkoord moet ook voor op de grond liggende personen bereikbaar zijn.



Aanwijzing: dubbele knoop bij de knop van het trekdrukcontact.

De knop van het trekdrukcontact moet met een dubbele knoop aan het trekkoord worden bevestigd.

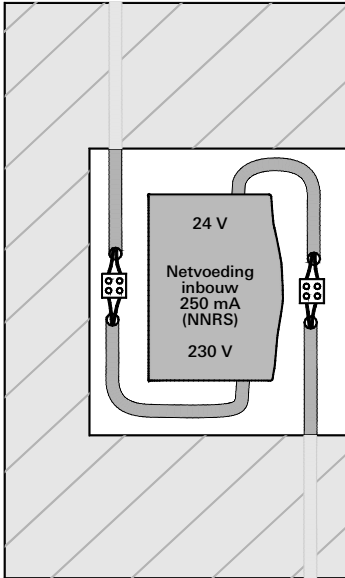
2.2 Aanbevolen installatiehoogte voor de oproepmodule

De oproepmodule moet op 1,5 m tot 2,2 m hoogte worden aangebracht.

2.3 Installatie van de netvoeding

Bij installatie moet erop worden gelet dat de 230 V-leiding gescheiden blijft van de 24 V-leiding.

Advies: gebruik de netvoeding als scheiding tussen de kabels.



Figuur 2.1: Scheiding van de spanningen door middel van de netvoeding



Let op! Zorg voor een gegarandeerde, onderbrekingsvrije voeding!

Het wordt aanbevolen een onderbrekingsvrije voeding (UPS) toe te passen om te garanderen dat bij spanninguitval de MiVa-Set 834 blijft functioneren.

2.4 Functiebeschrijving

Wanneer een hulpbehoevende persoon aan het koord van het trekdrukcontact trekt (optioneel: op de rode knop van de belknop drukt) wordt een oproep geactiveerd. De geactiveerde oproep wordt door middel van de kalmeringsverlichting in de behuizing van het trekdrukcontact weergegeven. Tegelijkertijd duidt de rode signaalverlichting van de oproepmodule buiten de ruimte aan dat in de ruimte hulp nodig is.

De optionele dienstruimte-eenheid kan b.v. in een centrale of bij de portier zijn geïnstalleerd. Deze duidt het personeel daar de oproep optisch aan door het branden van een oproeplamp in de knop van eenheid en akoestisch door middel van een zoemersignaal. De oproep kan met de "Zoemer UIT"-knop (geel) worden bevestigd: de akoestische melding wordt gedurende ca. 20 seconden onderdrukt.

De uitschakelknop bevindt zich in de ruimte van waar de oproep kan worden geactiveerd en wordt naast de deur geïnstalleerd. Een geactiveerde oproep kan door de te hulp schietende persoon worden uitgeschakeld door op de groene uitschakelknop te drukken.

De optische oproepsignalering bestaat uit een knipperende lamp.

De akoestische oproepsignalering kan direct in de oproepmodule door middel van een jumper (zie "De jumpers in de apparaten van de Miva Set 834" op pagina 22) naar keuze worden ingeschakeld.

De oproepmodule stelt een potentiaalvrij relaiscontact beschikbaar. Dit kan b.v. worden gebruikt om een Gira TeleCoplplers (optioneel) aan te sluiten. Zie ook "Oproepmodule" op pagina 23.

De oproepectiveringscomponenten worden op draadbreek bewaakt. In geval van een draadbreek wordt dit optisch aangeduid door een continu brandende rode lamp. Wanneer de jumper in de oproepmodule is aangebracht, klinkt tevens een continu akoestisch signaal bij draadbreek.

Bij uitval van de spanning blijft een geactiveerde oproep behouden.

De maximale afstand tussen oproepmodule en dienstruimte-eenheid (ontvangsteenheid) bedraagt 500 m.

2.5 Bekabeling

Bij de bekabeling zijn onderstaande gezichtspunten van belang, die deels ook in DIN VDE 0834 zijn te vinden:

- Brandveilige bekabeling langs vluchtroutes.
- Veilige elektrische scheiding ten opzichte van installaties met hoge spanning.
- Voorkomen van storingen door andere installaties.
- Betrouwbaar contact van draadaansluitingen.

In veel landen is voor openbare gebouwen halogeenvrij installatiemateriaal (inclusief leidingen en inbouwdozen) voorgeschreven. Deze eis geldt overigens ook voor voor de gebruikte montagemiddelen, zoals klemmen.

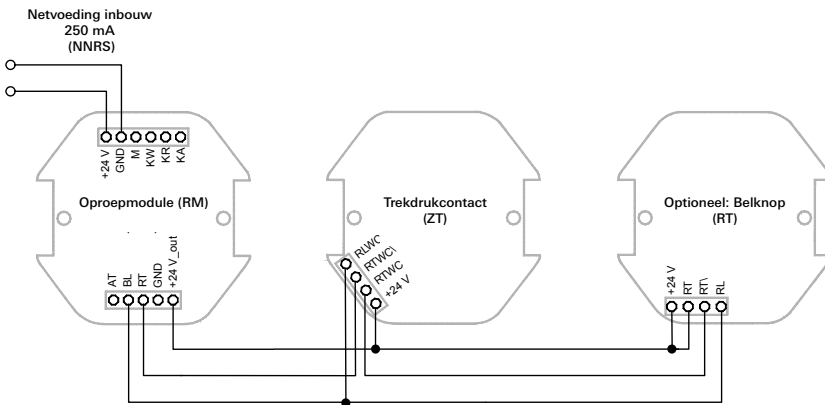
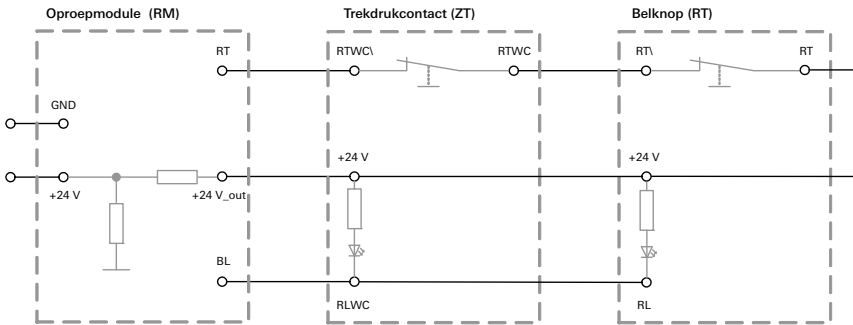
De apparaten van de Gira Miva Set 834 zijn voorzien van schroefklemmen.

2.6 Miva Set 834 standaardinstallatie

Standaard worden de oproepactiveringscomponenten van de Gira Miva Set 834 volgens het zogenaamde ruststroomprincipe (serieschakeling) bedraad. De oproeuitschakelcomponenten worden bedraad volgens het werkstroomprincipe (parallelschakeling).

2.6.1 Bekabeling van de oproepactiveringscomponenten

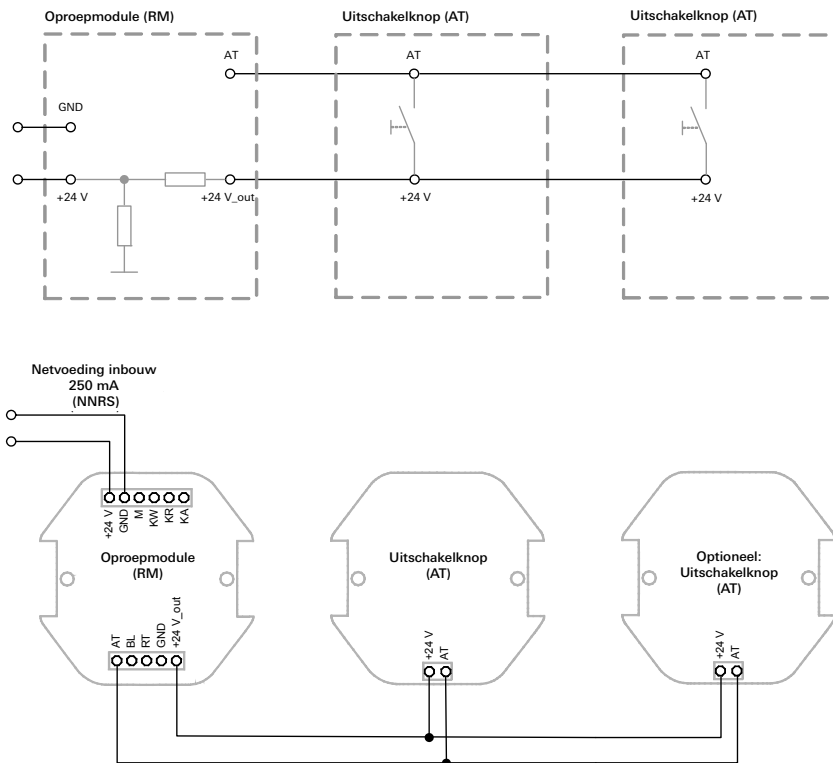
De oproepactiveringscomponenten, b.v. trekdrukcontacten of belknoppen, worden in serie bedraad (ruststroomprincipe). Wanneer de oproepinstallatie zich in de ruststand bevindt, loopt er altijd een kleine stroom (ruststroom). Bij bediening van het betreffende contact wordt de stroom onderbroken en zo de oproep geactiveerd.



Figuur 2.2: Voorbeeld voor bekabeling van oproepactiveringscomponenten (ruststroomprincipe)

2.6.2 Bekabeling van de oproepuitschakelcomponenten

De oproepuitschakelcomponenten, b.v. uitschakelknoppen, worden parallel bedraad (werkstroomprincipe). Wanneer in de oproepinstallatie een oproep is geactiveerd, wordt door bediening van b.v. de uitschakelknop de stroomkring weer gesloten en zo de oproep uitgeschakeld.



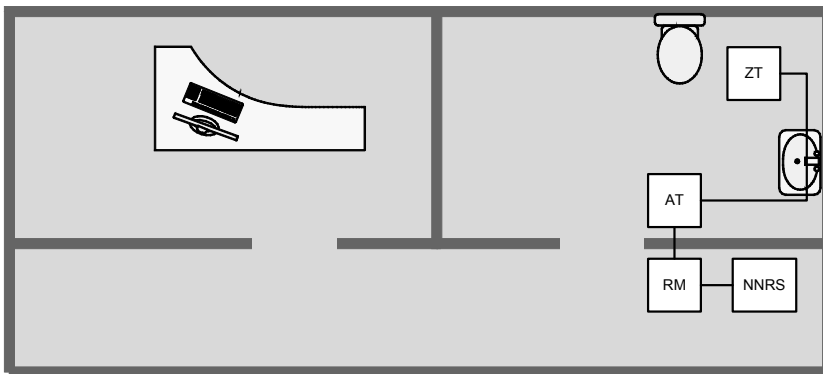
Figuur 2.3: Voorbeeld voor bekabeling van oproepuitschakelcomponenten (ruststroomprincipe)

2.6.3 Bekabeling van de standaardinstallatie

In de standaarduitvoering van de Gira Miva Set 834 kan b.v. een gehandicaptentoilet worden voorzien van een trekdrukcontact en een uitschakelknop. Een door het trekdrukcontact geactiveerde oproep wordt door de rode signaalverlichting van de oproepmodule buiten bij de deur van het toilet optisch aangeduid. Via de uitschakelknop in het toilet bij de deur wordt de oproep uitgeschakeld wanneer de bedreigende situatie is verholpen.

Toegepaste componenten:

- Oproepmodule (RM)
- Trekdrukcontact (ZT)
- Uitschakelknop (AT)
- Netvoeding inbouw 250 mA (NNRS)

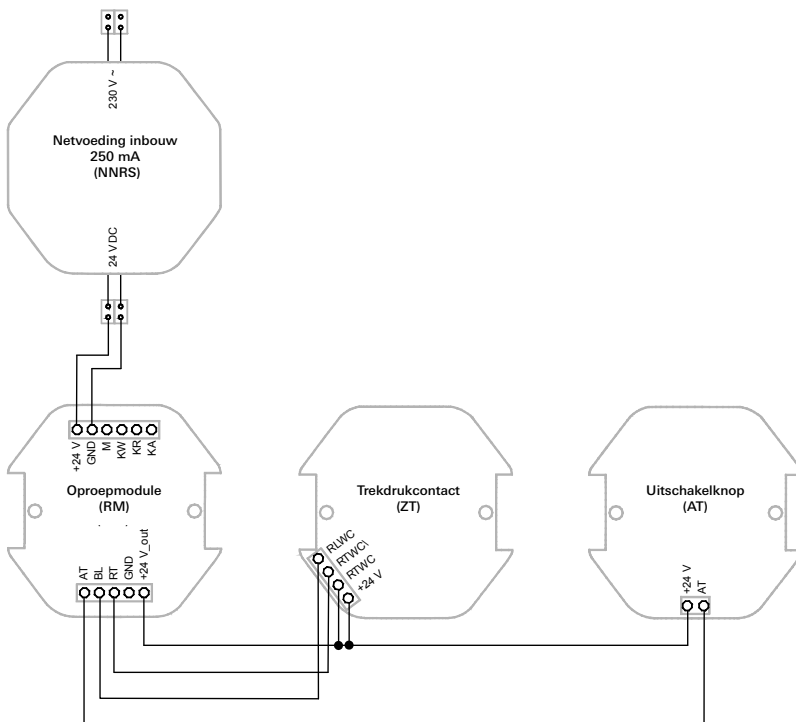


Figuur 2.4: Voorbeeld voor toepassing van de Miva Set 834 in een gehandicaptentoilet

Naar elke component van de Miva Set 834 moet een 4 x 2 x 0,6 mm leiding worden gelegd.

Deze vorm van bekabeling garandeert dat ook bij wijzigingen in de installatie voldoende anders beschikbaar zijn.

Advies: installatie in een diepe inbouwdoos voor oproepmodule en netvoeding.



Figuur 2.5: Bekabeling van de Miva Set 834 in standaarduitvoering

2.7 Uitbreiding van de Gira Miva Set 834

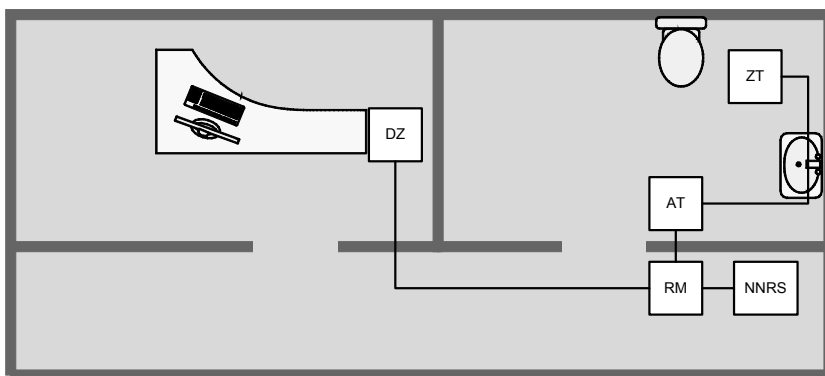
Met gerichte uitbreiding van de Gira Miva Set 834 met b.v. dienstruimte-eenheden of andere oproepactiveringscomponenten nemen ook de toepassingsmogelijkheden toe. Hieronder vindt u enkele voorbeelden voor uitbreiding van de Miva Set 834.

2.7.1 Uitbreiding met een dienstruimte-eenheid

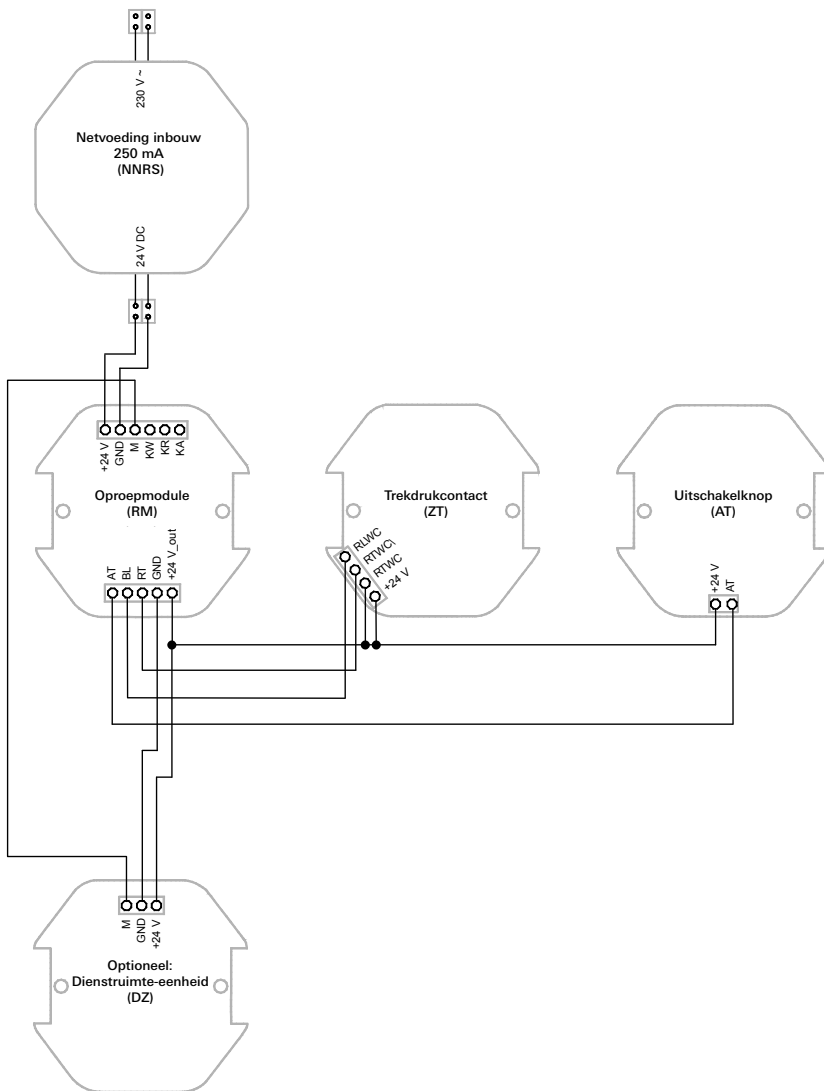
Door uitbreiding van de Gira Miva Set 834 met een dienstruimte-eenheid kan b.v. een oproep vanuit een gehandicaptenoilet ook visueel en akoestisch worden aangeduid in een ruimte van waaruit de oproepmodule niet te zien is. Mogelijk toepassingsgebieden: artsen- of fysiotherapiepraktijk, rustruimte, zelfstandige wooneenheden, enz.

Toegepaste componenten:

- Miva Set 834, artikelnummer 2914 ..
- Extra: dienstruimte-eenheid (DZ), artikelnummer 2915 ..



Figuur 2.6: Voorbeeld voor uitbreiding van de Miva Set 834 met een dienstruimte-eenheid



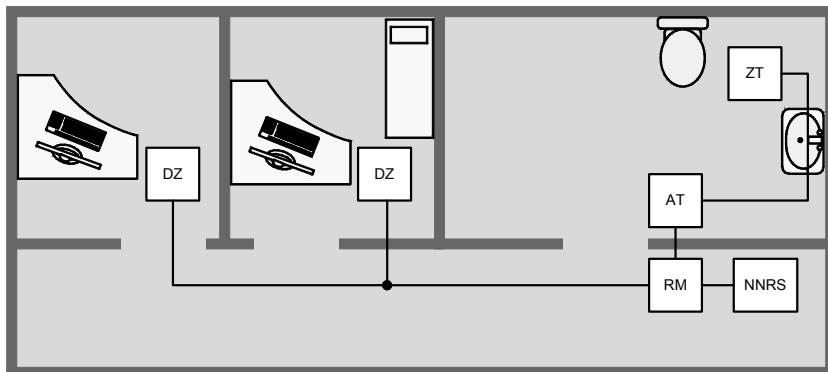
Figuur 2.7: Bekabeling met een dienruimte-eenheid

2.7.2 Uitbreiding met twee dienstruimte-eenheden

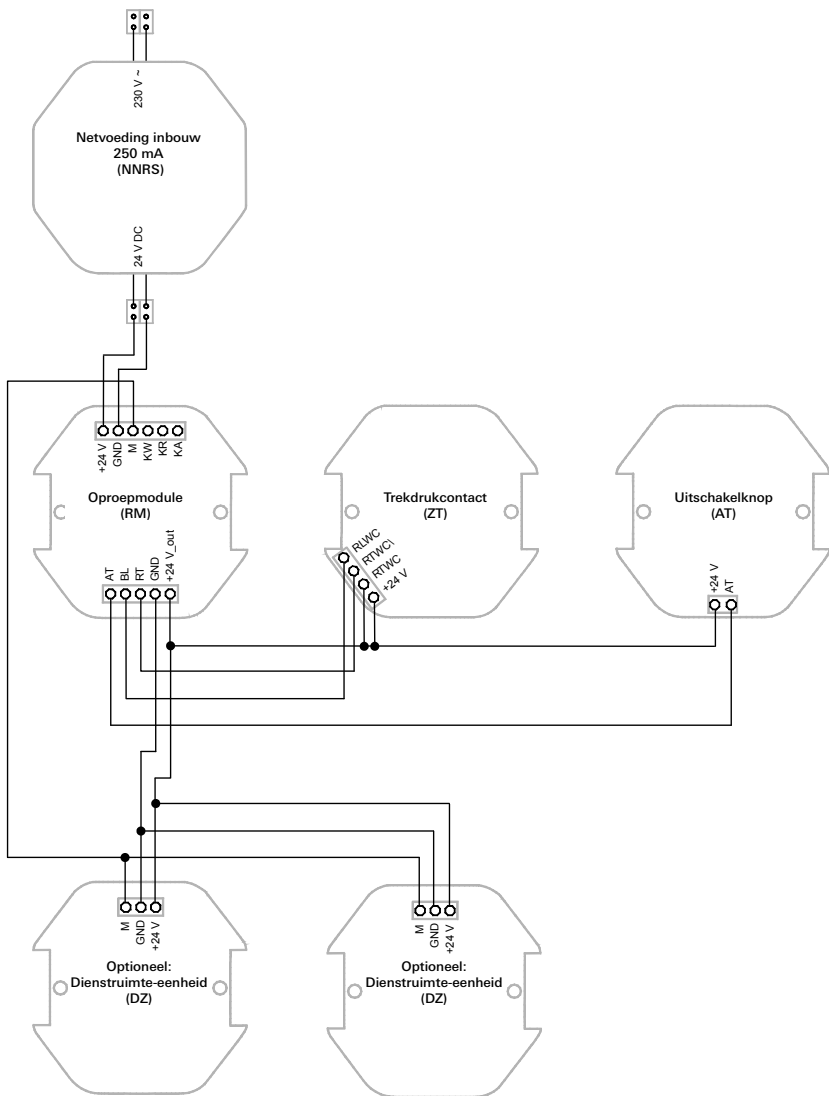
Door uitbreiding van de Gira Miva Set 834 met twee dienstruimte-eenheden kan b.v. een oproep vanuit een gehandicaptentoilet ook visueel en akoestisch worden aangeduid in twee verschillende ruimten van waaruit de oproepmodule niet direct te zien is. Mogelijk toepassingsgebieden: artsen- of fysiotherapiepraktijk, rustruimte, zelfstandige wooneenheden, enz.

Toegepaste componenten:

- Miva Set 834, artikelnummer 2914 ..
- Extra: 2 x dienstruimte-eenheid (DZ), artikelnummer 2915 ..



Figuur 2.8: Voorbeeld voor uitbreiding van de Miva Set 834 met twee dienstruimte-eenheden



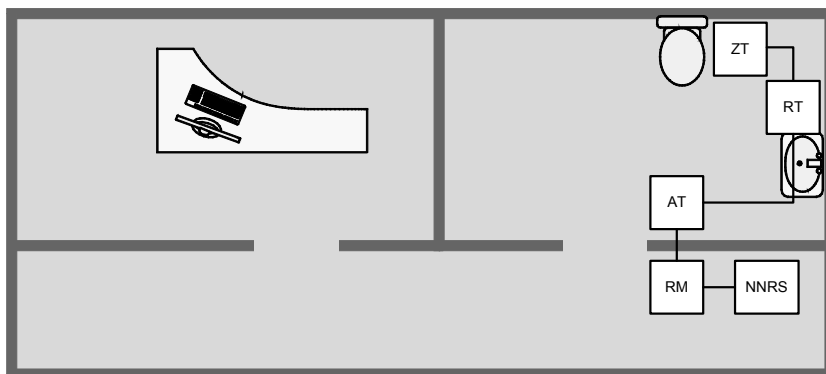
Figuur 2.9: Bekabeling met twee dienstruimte-eenheden

2.7.3 Uitbreiding met een belknop

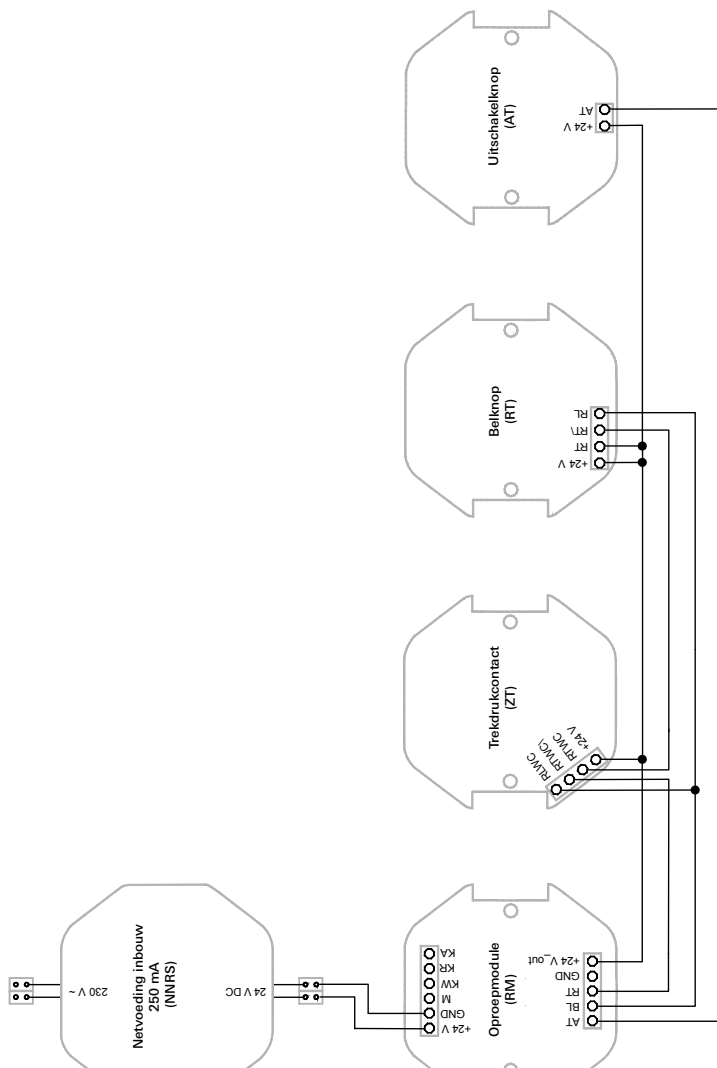
Uitbreiding van de Gira Miva Set 834 met een belknop kan b.v. worden gebruikt voor het activeren een oproep bij de wastafel in een gehandicapten toilet. De bekabeling wordt uitgevoerd volgens het ruststroomprincipe (zie "Bekabeling van de oproepactiveringscomponenten" op pagina 12). Mogelijk toepassingsgebieden: artsen- of fysiotherapiepraktijk, rustruimte, zelfstandige wooneenheden, enz.

Toegepaste componenten:

- Miva Set 834, artikelnummer 2914 ..
- Extra: belknop (RT), artikelnummer 2900 ..

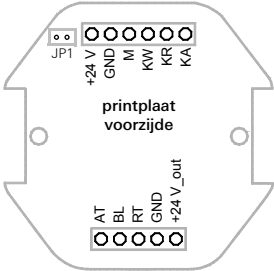
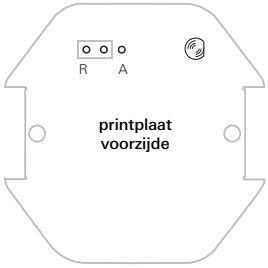


Figuur 2.10: Voorbeeld voor uitbreiding van de Miva Set 834 met een belknop



Figuur 2.11: Bekabeling met een extra belknop

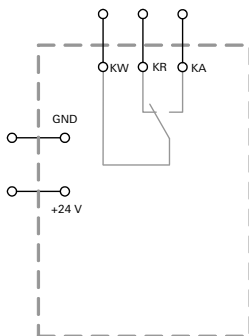
2.8 De jumpers in de apparaten van de Miva Set 834

Oproepmodule (RM)	Trekdrukcontact (ZT)
 <p>Jumper 1 (JP1)</p> <p>gesloten = Zoemer in de oproepmodule geactiveerd (standaardinstelling)</p> <p>open = Zoemer in de oproepmodule gedeactiveerd</p>	 <p>Jumper</p> <p>R = Instelling voor seriebekabeling, ruststroomprincipe (standaardinstelling)</p> <p>A = Instelling voor parallelbekabeling, werkstroomprincipe, b.v. voor aankoppeling aan systemen van derden</p>

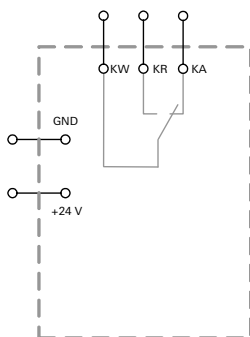
2.9 Oproepmodule

De oproepmodule is de centrale besturingseenheid voor de Miva Set 834. Deze is voorzien van een relaiscontact (potentiaalvrij contact) waarmee optioneel een extern apparaat, zoals b.v. de Gira TeleCoppler (artikelnummer 0363 00) voor aansluiting van een telefoon kan worden gekoppeld. Het relaiscontact kan echter ook worden gebruikt om meerdere oproepmodules te koppelen wanneer deze in één project worden gebruikt, zie "2.9.2 Koppeling van meerdere oproepmodules op pagina 24".

2.9.1 Relaiscontact voor aansluiting van een extern apparaat



Figuur 2.12: Principeschema voor spanningsvrije toestand en bij het activeren een oproep



Figuur 2.13: Principeschema voor toestand onder stroom (geen oproep geactiveerd)

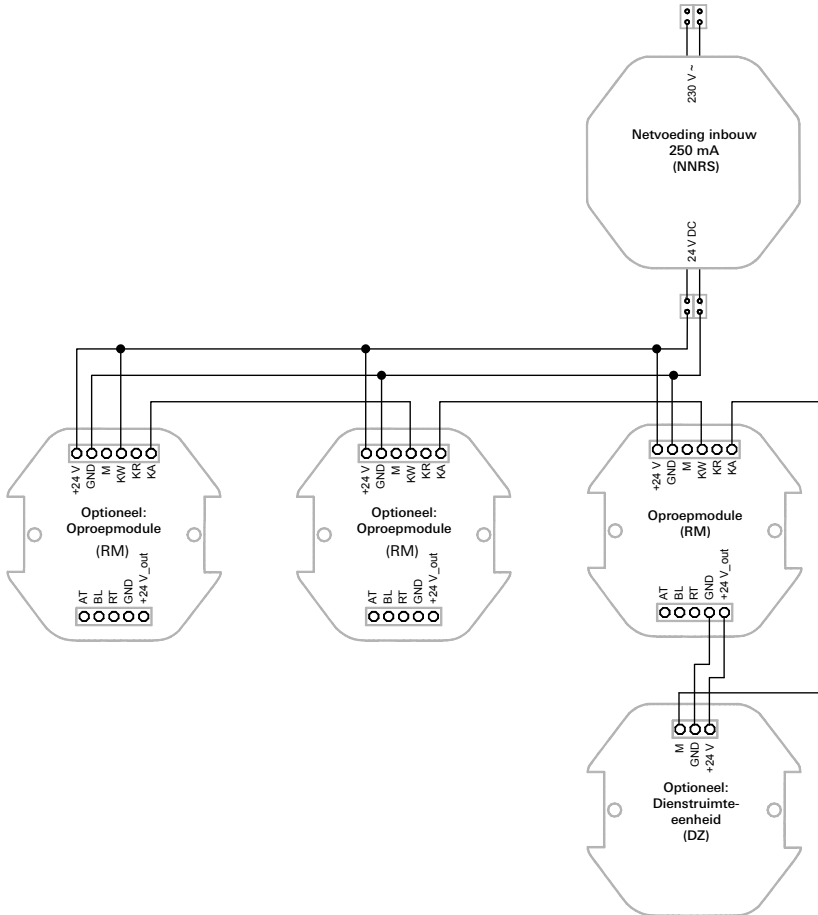
Benaming van de contacten:

- KW: relais vast contact
- KR: relais verbreekcontact
- KA: relais maakcontact

Het relaiscontact van de oproepmodule kan tot maximaal 1 A bij 30 V DC worden belast.

2.9.2 Koppeling van meerdere oproepmodules

De Miva Set 834 kan ook worden uitgebreid met één of meer oproepmodules (artikelnummer 2916 00). Bij gebruik van meerdere oproepmodules kan het relaiscontact worden gebruikt voor het samenschakelen. Voordeel: zodra de leiding tussen de oproepmodules is onderbroken, wordt een alarm geactiveerd.



Figuur 2.14: Koppeling van meerdere oproepmodules

Bij de koppeling van oproepmodules wordt of een continu signaal (b.v. bij draadbreek) of helemaal geen signaal geactiveerd. De jumper van de oproepmodule heeft in dat geval geen invloed op de oproepsignalering van de dienstroomte-eenheid.

2.10 Ingebruikstelling van de Miva Set 834

Controleer alle functies van de actieve en passieve componenten als volgt:

- Meet de 24 V voedingsspanning.
De voedingsspanning mag niet lager zijn dan 21,6 V.
- Druk op de groene aanwezigheidsknop op de dienstruimte-eenheid (optioneel). De rode signaalverlichting in de oproepmodule mag niet branden.
- De rode lamp in het trekdrukcontact/in de belknop moet branden (oriëntatieverlichtingsfunctie).
- Trek aan het koord van het trekdrukcontact of druk optioneel op de rode knop van de belknop.
De rode verlichting in de behuizing van het trekdrukcontact/de belknop gaat branden (kalmeringsverlichting).
De rode signaalverlichting in de oproepmodule knippert.
- Optionele dienstruimte-eenheid: geef met de groene knop de aanwezigheid aan.
De rode LED in de gele knop van de dienstruimte-eenheid gaat branden wanneer een oproep wordt geactiveerd. Er klinkt een zoemersignaal.
Druk op de gele knop. Het zoemersignaal wordt gedurende ca. 20 seconden onderdrukt.
- Druk op de uitschakelknop. De rode kalmeringsverlichting in de behuizing van het trekdrukcontact/de belknop en de rode signaalverlichting in de oproepmodule gaan uit.
De oriëntatieverlichting in de behuizing van het trekdrukcontact/de belknop brandt.
Optionele dienstruimte-eenheid: de rode LED in de gele knop gaat uit. Het zoemersignaal gaat uit.

Notities

3. Bediening

3.1 Oproepactivering

- **Trekdrukcontact**

De oproep wordt geactiveerd doordat een hulpbehoevende persoon aan het koord van het trekdrukcontact trekt. De oproep wordt aangeduid doordat de kalmeringsverlichting in de behuizing van het trekdrukcontact gaat branden en door de rode signaalverlichting in de oproepmodule.

- **Belknop (artikelnummer 2900 .., niet bij levering van de Miva Set 834 inbegrepen)**

De oproep wordt geactiveerd doordat een hulpbehoevende persoon op de rode belknop drukt. De oproep wordt aangeduid doordat de kalmeringsverlichting in de knop gaat branden en door de rode signaalverlichting in de oproepmodule.

3.2 Aanduiding van de oproep

- **Trekdrukcontact**

De oproep wordt aangeduid doordat de kalmeringsverlichting in de behuizing van het trekdrukcontact gaat branden.

- **Belknop (artikelnummer 2900 .., niet bij levering van de Miva Set 834 inbegrepen)**

De oproep wordt aangeduid doordat de kalmeringsverlichting in de rode knop gaat branden.

- **Oproepmodule**

De oproep wordt aangeduid doordat de rode signaalverlichting in de oproepmodule pulserend gaat branden. Daarnaast kan de oproep worden aangeduid door een zoemersignaal (zie "De jumpers in de apparaten van de Miva Set 834" op pagina 22).

In geval van een draadbreek gaat de signaalverlichting continu branden. Wanneer de akoestische aanduiding is ingeschakeld (zie "De jumpers in de apparaten van de Miva Set 834" op pagina 22) klinkt een continu geluid.

- **Dienstruimte-eenheid (artikelnummer 2915 .., niet bij levering van de Miva Set 834 inbegrepen)**

De dienstruimte-eenheid wordt geactiveerd door op de groene aanwezigheidsknop te drukken. De op een centrale plek (b.v. bij de portier) geïnstalleerde dienstruimte-eenheid duidt de oproep visueel aan doordat een rode LED in de gele knop gaat branden en akoestisch door een zoemersignaal. De oproep kan met de "Zoemer UIT"-knop (gele knop) worden bevestigd. Dit zorgt ervoor dat de akoestische melding gedurende ca. 20 seconden wordt onderdrukt.

3.3 Uitschakelen van de oproep

- **Uitschakelknop**

De oproep wordt opgeheven in de ruimte waarin deze is geactiveerd door bediening van de uitschakelknop (groene knop) door de te hulp geschoten persoon.

3.4 Instelling van de akoestische signalering in de oproepmodule

De akoestische oproepsignalering in de oproepmodule kan worden geactiveerd of gedeactiveerd (zie "De jumpers in de apparaten van de Miva Set 834" op pagina 22).

3.5 Aansluiting van randapparatuur

De oproepmodule stelt gedurende de oproep een potentiaalvrij contact (KW, KR, KA) beschikbaar. Dit kan bijvoorbeeld worden gebruikt om een telefoonkiezer (niet bij levering inbegrepen) aan te sluiten, om b.v. een helper op een andere locatie te alarmeren.

3.6 Draadbreek

Een actieve oproep kan niet worden bevestigd. Op de oproepmodule brandt de rode lamp continu. De akoestische draadbreeksignalering is afhankelijk van de jumper (zie "De jumpers in de apparaten van de Miva Set 834" op pagina 22). De oproep kan pas worden uitgeschakeld nadat de storing is verholpen!

Nadat de storing is verholpen moet de correcte werking van de installatie worden getest (zie "2.10 Ingebruikstelling van de Miva Set 834" op pagina 25.)

3.7 Spanninguitval

Na spanninguitval en herstel van de voedingsspanning blijft de toestand van aanwezigheid, zoals die voor de spanninguitval goldt, behouden. Een voor de spanninguitval actieve oproep blijft behouden.

3.8 Onderhoud

De goede werking van alle componenten van het systeem moet regelmatig worden gecontroleerd.

4. Technische gegevens

Bedrijfstemperatuur	+5 °C tot 40 °C	
Opslagtemperatuur	-25 °C tot 70 °C	
Oproepmodule		Met LED-sigitaalverlichting Montage in inbouwdoos, DIN 49073 (diepe doos aanbevolen)
Trekdrukcontact		Montage in inbouwdoos, DIN 49073 Wand-/plafondmontage mogelijk
Uitschakelknop		Montage in inbouwdoos, DIN 49073
Bekabeling		B.v. met leidingmateriaal 4 x 2 x 0,6 mm Afstand tussen oproepmodule en ontvangermodule (dienruimte-eenheid): max. 500 m
Netvoeding		Montage in inbouwdoos, DIN 49073 (diepe doos aanbevolen)
	Type NNRS	Aansluiting van netvoeding mag
	Hoogte 24 mm	uitsluitend door een elektrotechnicus
Ingangsspanning (PRI)	100 V tot 240 V~	worden uitgevoerd. Let bij aansluiting van
	50 - 60 Hz,	het apparaat op de polariteit (opdruk op de
	180 mA	bovenzijde van het apparaat).
Uitgangsspanning (SEC)	24 V DC	Controleer voor ingebruikstelling de
Uitgangsstroom	250 mA	netspanning.
Goedkeuring EU	EN 60950	De behuizing wordt tijdens bedrijf
	EN 60335	enigszins warm. Dit is normaal.
Beschermingsklasse	IP X1	Onderhoud: gebruik geen
Omgevingstemperatuur	- 25 °C tot +50 °C	oplosmiddelen!

4.1 Stroomverbruik van de componenten

Artikel-nummers	Beschrijving	Stroomverbruik passief [mA]	Stroomverbruik actief [mA]	Met actieve zoemer [mA]
2916 00	Oproepmodule	12,2	39,6	60,2
2912 ..	Trekdrukcontact	1,1	17,6	
2911 ..	Uitschakelknop	0	1,6	
2900 ..	Belknop (optioneel)	3	19	
2915 ..	Dienstruimte-eenheid (optioneel)	5,2	23,4	59,7

Het maximale stroomverbruik van de Miva Set 834 mag niet meer bedragen dan 250 mA.

5. Garantie

Wij bieden de wettelijk vereiste garantie.

Stuur het apparaat portvrij met een omschrijving van de fout via de vakhandel naar onze centrale klantenservice.

Gira
 Giersiepen GmbH & Co. KG
 Service Center
 Dahlienstraße 12
 42477 Radevormwald
 Duitsland

Gira
Giersiepen GmbH & Co. KG
Elektro-Installations-
Systeme

Industriegebiet Mermbach
Dahlienstraße
42477 Radevormwald

Postfach 12 20
42461 Radevormwald

Germany

Tel +49(0)21 95 - 602-0
Fax +49(0)21 95 - 602 -339

www.gira.nl

GIRA