



## Sleutelschakelaar, 3 standen, vast

Type **M22-WRS3**  
 Artikel nr. **216900**  
 Catalog No. **M22-WRS3Q**

### Leveringsprogramma

Assortiment			RMQ-Titan
Basisfunctie			Sleutelschakelaars
Los apparaat/complete apparatuur			Los apparaat
Bouwworm			Sleutelbediening
			Vast
<b>Functie:</b>			
			60°  60°
			losse sloten niet geschikt voor sleutelinstallaties
			3 standen
<b>sleutel uitneembaar in stand</b>			
			i
			0
			II
beschermingsgraad			IP66
Frontring			Frontring titaan
Aansluiting op SmartWire-DT			Ja, Met RMQ-SWD-aansluitingen
<b>Weg van de bediening en bedieningskracht conform DIN EN 60947-5-1, K.5.4.1</b>			
Minimale kracht voor dwangmatig openend	N E T		0
Frontafmeting			29,7
<b>Aanwijzingen</b>			Vaste-/tipfunctie met codering M22-XC-Y wijzigbaar Sleutel uitneembaarheid met codeerdelen M22-XC-... te wijzigen Met brug voor middelste contact
Informatie over de uitlevering			Met 1 sleutel

### Technische gegevens

#### Algemeen

normen en bepalingen			IEC/EN 60947 VDE 0660
levensduur, mechanisch	schakelingen	$\times 10^6$	> 0.1
bedieningsfrequentie	schakelingen/h		100
bedieningsdraaimoment		Nm	0.5
Klimaatbestendigheid			Vochtige warmte, constant, conform IEC 60068-2-78 Vochtige warmte, cyclisch, conform IEC 60068-2-30
omgevingstemperatuur			
open		°C	-25 - +70
inbouwpositie			willekeurig
Schokbestendigheid		g	30 Schokduur 11 ms Halfsinus conform IEC 60068-2-27

### Ontwerpverificatie conform IEC/EN 61439

Technische gegevens ontwerpverificatie			
Nominale bedrijfsstroom voor specificatie verliesvermogen	$I_n$	A	0
Verliesvermogen per pool, stroomafhankelijk	$P_{vid}$	W	0
Verliesvermogen van het bedrijfsmiddel, stroomafhankelijk	$P_{vid}$	W	0
Verliesvermogen statisch, stroomafhankelijk	$P_{vs}$	W	0
Vermogensverliesafgiftecapaciteit	$P_{ve}$	W	0
Bedrijfsomgevingstemperatuur min.		°C	-25

Bedrijfsomgevingstemperatuur max.	°C	70
Typebeproeving IEC/EN 61439		
10.2 sterkte van materialen en delen		
10.2.2 Corrosiebestendigheid		Aan de eisen van de productnorm is voldaan.
10.2.3.1 Warmtebestendigheid van omhulling		Aan de eisen van de productnorm is voldaan.
10.2.3.2 Bestendigheid van kunststoffen tegen normale warmte		Aan de eisen van de productnorm is voldaan.
10.2.3.3 Bestendigheid van kunststoffen tegen buitengewone warmte		Aan de eisen van de productnorm is voldaan.
10.2.4 Bestendigheid tegen UV-straling		Op aanvraag
10.2.5 Optillen		Niet van toepassing omdat de volledige schakelinstallatie moet worden beoordeeld.
10.2.6 Slagtest		Niet van toepassing omdat de volledige schakelinstallatie moet worden beoordeeld.
10.2.7 Opschriften		Aan de eisen van de productnorm is voldaan.
10.3 Beschermingsgraad van omhullingen		Niet van toepassing omdat de volledige schakelinstallatie moet worden beoordeeld.
10.4 Lucht- en kruipwegen		Aan de eisen van de productnorm is voldaan.
10.5 Beveiliging tegen elektrische schokken		Niet van toepassing omdat de volledige schakelinstallatie moet worden beoordeeld.
10.6 Inbouw van bedrijfsmiddelen		Niet van toepassing omdat de volledige schakelinstallatie moet worden beoordeeld.
10.7 Interne stroomcircuits en verbindingen		Is de verantwoording van de bouwer van de schakelinstallatie.
10.8 Aansluitingen van extern ingevoerde aders		Is de verantwoording van de bouwer van de schakelinstallatie.
10.9 Isolatie-eigenschappen		
10.9.2 Bedrijfsfrequente stootspanningsvastheid		Is de verantwoording van de bouwer van de schakelinstallatie.
10.9.3 Stootspanningsvastheid		Is de verantwoording van de bouwer van de schakelinstallatie.
10.9.4 Beproeving van omhullingen van kunststof		Is de verantwoording van de bouwer van de schakelinstallatie.
10.10 Opwarming		Nvt
10.11 Kortsluitvastheid		Is de verantwoording van de bouwer van de schakelinstallatie. De specificaties van de schakelapparaten moeten worden aangehouden.
10.12 EMC		Is de verantwoording van de bouwer van de schakelinstallatie. De specificaties van de schakelapparaten moeten worden aangehouden.
10.13 Mechanische functie		Voor het apparaat is aan de eisen voldaan, voor zover informatie van de montagehandleiding (IL) in acht worden genomen.

## Technische gegevens ETIM 6.0

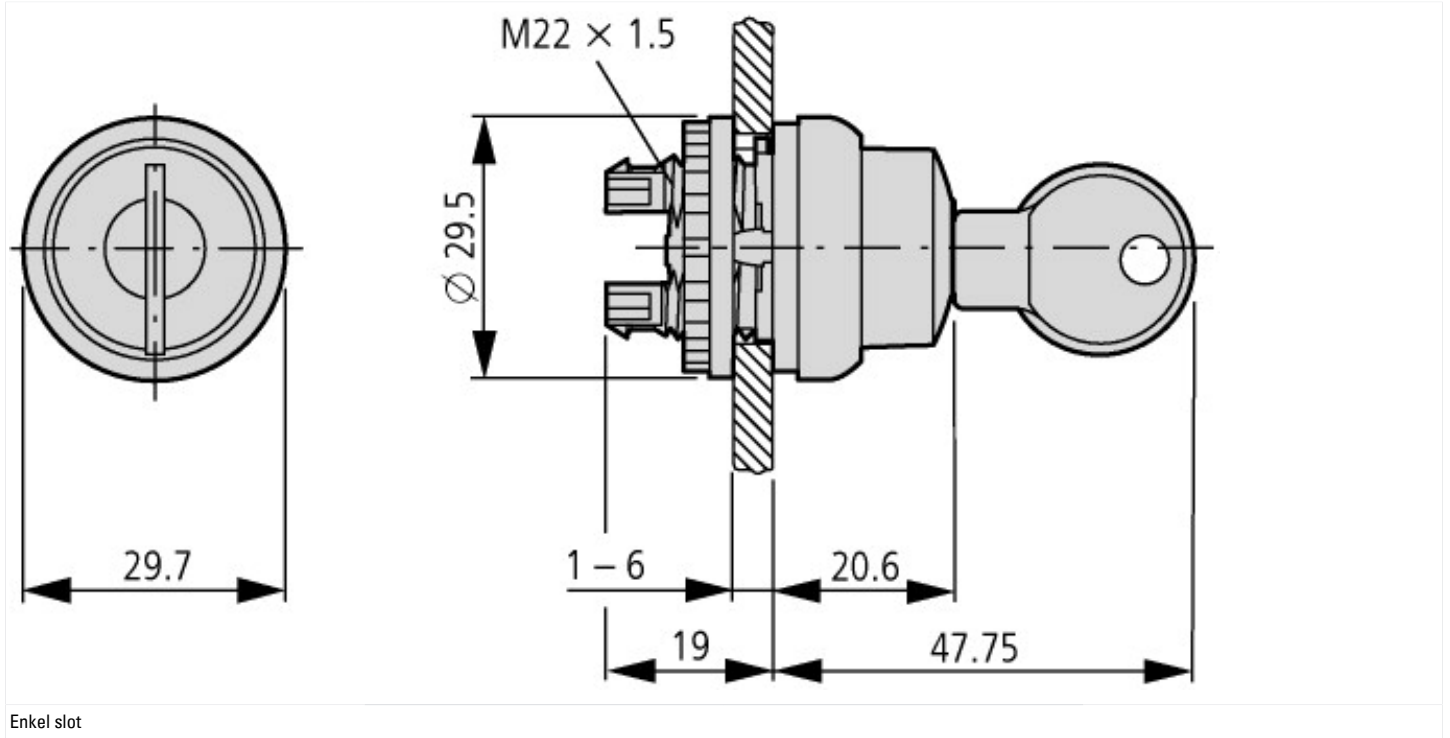
Laagspannings schakelapparaten (EG000017) / Keuzeschakelaar frontelement (EC000222)		
Elektro-, automatiserings- en procesbesturingstechniek / Laagspanning-schakeltechniek / Schakelaar , signaalgever / Frontelement voor keuzeschakelaar (ecl@ss8.1-27-37-12-13 [AKF031011])		
Aantal standen	st	3
Uitvoering van het bedieningselement	st	Sleutel
Geschikt voor verlichting	st	Nee
Kleur bedieningselement	st	Zwart
Kleur signaallampkapje	st	Niet van toepassing
Bouwworm lens	st	Rond
Gatdiameter	st	22.5
Breedte opening	st	0
Hoogte opening	st	0
Schakelfunctie vergrendelend	st	Ja
Terugverend	st	Nee
Beschermingsgraad frontzijde (IP)	st	IP66
Met frontring	st	Ja
Materiaal frontrand	st	Kunststof
Kleur frontrand	st	-

## Goedkeuringen

Product Standards		IEC/EN 60947-5; UL 508; CSA-C22.2 No. 14-05; CSA-C22.2 No. 94-91; CE marking
UL File No.		E29184
UL Category Control No.		NKCR
CSA File No.		012528

CSA Class No.	3211-03
North America Certification	UL listed, CSA certified
Degree of Protection	UL/CSA Type 3R, 4X, 12, 13

## Afmetingen



Enkel slot

## Overige productinformatie (links)

IL04716002Z (AWA1160-1745) Systeem RMQ-Titan

IL04716002Z (AWA1160-1745) Systeem RMQ-Titan [ftp://ftp.moeller.net/DOCUMENTATION/AWA\\_INSTRUCTIONS/IL04716002Z2017\\_01.pdf](ftp://ftp.moeller.net/DOCUMENTATION/AWA_INSTRUCTIONS/IL04716002Z2017_01.pdf)