

Mechanische tijdschakelklokken

- Dagprogramma*
- Weekprogramma**

Type 12.01

- Dagprogramma
- 1 wisselcontact 16 A
- 35,8 mm breed
- Voor 35 mm rail (EN 60715)

Type 12.11

- Dagprogramma
- 1 maakcontact 16 A
- 17,5 mm breed
- Voor 35 mm rail (EN 60715)

Type 12.31-0000

- Dagprogramma
- 1 wisselcontact 16 A
- 72 x 72 mm
- Frontmontage

Type 12.31-0007

- Weekprogramma
- 1 wisselcontact 16 A
- 72 x 72 mm
- Frontmontage

- Kortste schakeltijd:
1 h (12.31-0007)
30 min (12.01)
15 min (12.11 - 12.31-0000)

* Elke dag hetzelfde programma voor elke dag

** Voor elke dag van de week is een andere programma mogelijk

Afmetingen zie pagina 11

Contacten

Aantal contacten	1 wisselcontact	1 maakcontact	1 wisselcontact
Max. continustroom/max. inschakelstroom A	16/—	16/30	16/—
Nominale spanning/max. schakelspanning V AC	250/—	250/—	250/—
Max. schakelvermogen AC1 VA	4.000	4.000	4.000
Max. schakelvermogen AC15 (230 V AC) VA	750	420	420

Toegestane contactbelasting:

gloeilampen (230 V) W	2.000 (maakcontact)	2.000	2.000
TL - lampen gecompenseerd (230 V) W	750 (maakcontact)	750	750
TL - lampen niet-gecompenseerd (230 V) W	1.000 (maakcontact)	1.000	1.000
Halogeenlampen (230 V) W	2.000 (maakcontact)	2.000	2.000
Min. schakelbelasting mW (V/mA)	1.000 (10/10)	1.000 (10/10)	1.000 (10/10)

Contactmateriaal standaard

	AgSnO ₂	AgSnO ₂	AgCdO
--	--------------------	--------------------	-------

Voeding

Leverbare V AC (50/60 Hz)	230	230	120 - 230
nominale spanningen (U _N) V DC	—	—	—
Nominaal vermogen AC/DC VA (50 Hz)/W	2/—	2/—	2/—
Werkspanningsbereik AC (50 Hz)	(0,85...1,1)U _N	(0,85...1,1)U _N	(0,85...1,1)U _N
DC	—	—	—

Algemene gegevens

Elektrische levensduur AC1 schakelingen	50 · 10 ³	50 · 10 ³	50 · 10 ³
Type programma	Dagprogramma	Dagprogramma	Dagprogramma Weekprogramma
Aantal schakelpunten/dag	48	96	96 24 (168/week)
Kortste schakelafstand min	30	15	15 60
Gangnauwkeurigheid s/dag	1,5	1,5	1,5
Omgevingstemperatuur °C	-5...+50	-5...+50	-10...+50
Beschermingsgraad	IP 20	IP 20	IP 20

EG-richtlijn/keurmerken (Details op aanvraag)



<p>12.01</p> <ul style="list-style-type: none"> • Dagprogramma • 1 wisselcontact 16 A • Voor 35 mm rail (EN 60715) 	<p>12.11</p> <ul style="list-style-type: none"> • Dagprogramma • 1 maakcontact 16 A • Voor 35 mm rail (EN 60715) 	<p>12.31</p> <ul style="list-style-type: none"> • Dagprogramma of Weekprogramma • 1 wisselcontact 16 A • Frontmontage
--	--	---

--	--	--

Type 12.51

Elektronische tijdschakelklok in analoge stijl met dag- en weekprogramma

- Programmeerbaar in de "Classic" mode met de joystick en in de "Smart" mode via een smartphone met NFC-chip
- Kortste schakeltijd is 30 minuten
- Eenvoudig met een joystick in te stellen dag- of weekprogramma

Type 12.81

Astronomische/elektronische tijdschakelklok

- Programmeerbaar in de "Classic" mode met de joystick en in de "Smart" mode via een smartphone met NFC-chip
- Astro-programma: Bepaling van de zonsopgang en ondergang tijden door de datum, de tijd en de plaatscoördinaten
- Makkelijk instelbare plaatscoördinaten d.m.v. postcodes of d.m.v. lengte- en breedtegraad
- Extra AAN- en UIT-tijd binnen de astro AAN-tijd instelbaar
- Offset functie: Staat een verschuiving toe t.o.v. van de astronomische tijden (tot max. 90 min in stappen van 10 min)
- Automatische zomer-/wintertijdschakeling voor Europa, Australië en Brazilië
- 1 wisselcontact 16 A
- LCD display met back-light voor status indicatie, set-up en programmering
- Programmabeveiliging met een 4-cijferige PIN-code
- Achtergrondbelichting
- Interne, aan de voorkant eenvoudig verwisselbare batterij voor set-up, programmering, statusindicatie, gangreserve en voor het in stand houden van schakeltijden bij het uitvallen van de voedingsspanning
- Veilige scheiding tussen spoel en contacten
- 35 mm breed
- Voor 35 mm rail (EN 60715)
- Cadmiumvrij contactmateriaal

Afmetingen zie pagina 11

Contacten

Aantal contacten		1 wisselcontact	1 wisselcontact
Max. continuustroom/max. inschakelstroom	A	16/30 (120 A - 5 ms)	16/30 (120 A - 5 ms)
Nominale spanning/max. schakelspanning	V AC	250/400	250/400
Max. schakelvermogen AC1	VA	4.000	4.000
Max. schakelvermogen AC15 (230 V AC)	VA	750	750
Nominale lampbelasting:			
gloeilamp/halogeen (230 V)	W	2.000	2.000
TL-lampen met EVSA ⁽¹⁾	W	1.000	1.000
TL-lampen met VSA ⁽²⁾	W	750	750
Compacte fluorescentielamp (spaarlamp)	W	400	400
LED (230 V AC)	W	400	400
Laagspannings halogeenlampen of LED met EVSA ⁽¹⁾	W	400	400
Laagspannings halogeenlampen of LED met VSA ⁽²⁾	W	800	800
Min. schakelbelasting	mW (V/mA)	1.000 (10/10)	1.000 (10/10)
Contactmateriaal standaard		AgSnO ₂	AgSnO ₂
Voeding			
Leverbare	V AC (50/60 Hz)	110...230	110...230
nominale spanningen (U _N)	V DC	110...230	110...230
Nominaal vermogen AC/DC	VA (50 Hz)/W	2,8/0,9	2,8/0,9
Werkspanningsbereik	AC (50 Hz)	(0,8...1,15)U _N	(0,8...1,15)U _N
	DC	(0,8...1,15)U _N	(0,8...1,15)U _N
Algemene gegevens			
Elektrische levensduur AC1	schakelingen	100 · 10 ³	100 · 10 ³
Aantal schakelpunten		48	—
Kortste schakelafstand	min	30	—
Gangnauwkeurigheid	s/dag	1	1
Omgevingstemperatuur	°C	-20...+50 (zie blz. 7, grafiek 12)	-20...+50 (zie blz. 7, grafiek 12)
Beschermingsgraad		IP 20	IP 20

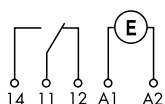
EG-richtlijn/keurmerken (Details op aanvraag)



NEW 12.51



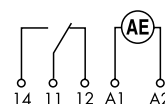
- Dag- en weekprogramma
- 1 wisselcontact 16 A



NEW 12.81



- Astronomische tijdschakelklok
- 1 wisselcontact 16 A



⁽¹⁾EVSA = Elektronisch voorschakelapparaat

⁽²⁾VSA = Conventioneel voorschakelapparaat

Elektronische tijdschakelklok met weekprogramma
- Programmeerbaar in de "Classic" mode met de joystick en in de "Smart" mode via een smartphone met NFC-chip

Type 12.61

- 1 wisselcontact 16 A

Type 12.62

- 2 wisselcontacten 16 A

- Functie:
AAN-schakelen, UIT-schakelen
Pulsuitgang: 1s...59 min
- Kortste schakeltijd is 1 minuut
- Automatische zomer-/wintertijdschakeling voor Europa, Australië en Brazilië
- Programmabeveiliging met een 4-cijferige PIN-code
- LCD display met back-light voor status indicatie, set-up en programmering
- Achtergrondbelichting
- Interne, aan de voorkant eenvoudig verwisselbare batterij voor set-up, programmering, statusindicatie, gangreserve en voor het in stand houden van schakeltijden bij het uitvallen van de voedingsspanning
- Veilige scheiding tussen spoel en contacten
- 35 mm breed
- Voor 35 mm rail (EN 60715)
- Cadmiumvrij contactmateriaal

Afmetingen zie pagina 12

Contacten

Aantal contacten

1 wisselcontact

2 wisselcontacten

Max. continuustroom/max. inschakelstroom A

16/30 (120 A - 5 ms)

16/30 (120 A - 5 ms)

Nominale spanning/max. schakelspanning V AC

250/400

250/400

Max. schakelvermogen AC1 VA

4.000

4.000

Max. schakelvermogen AC15 (230 V AC) VA

750

750

Nominale lampbelasting:

gloeilamp/halogeon (230 V) W

2.000

2.000

TL-lampen met EVSA⁽¹⁾ W

1.000

1.000

TL-lampen met VSA⁽²⁾ W

750

750

Compacte fluorescentielamp (spaarlamp) W

400

400

LED (230 V AC) W

400

400

Laagspannings halogeonlampen of LED met EVSA⁽¹⁾ W

400

400

Laagspannings halogeonlampen of LED met VSA⁽²⁾ W

800

800

Min. schakelbelasting mW (V/mA)

1.000 (10/10)

1.000 (10/10)

Contactmateriaal standaard

AgSnO₂

AgSnO₂

Voeding

Leverbare V AC (50/60 Hz)

110...230

110...230

nominaal spanningen (U_N) V DC

110...230

110...230

Nominaal vermogen AC/DC VA (50 Hz)/W

2,8/0,9

2,8/0,9

Werkspanningsbereik AC (50 Hz)

(0,8...1,1)U_N

(0,8...1,1)U_N

DC

(0,8...1,1)U_N

(0,8...1,1)U_N

Algemene gegevens

Elektrische levensduur AC1 schakelingen

100 · 10³

100 · 10³

Type programma

weekprogramma

weekprogramma

Aantal schakelpunten

50

50

Kortste schakelafstand min

1

1

Gangnauwkeurigheid s/dag

1

1

Omgevingstemperatuur °C

-20...+50 (zie blz. 7, grafiek 12)

-20...+50 (zie blz. 7, grafiek 12)

Beschermingsgraad

IP 20

IP 20

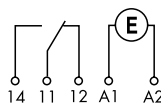
EG-richtlijn/keurmerken (Details op aanvraag)

CE EAC PG

NEW 12.61



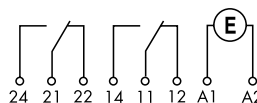
- Weekprogramma
- 1 wisselcontact 16 A
- AAN-schakelen, UIT-schakelen, pulsuitgang



NEW 12.62



- Weekprogramma
- 2 wisselcontacten 16 A
- AAN-schakelen, UIT-schakelen, pulsuitgang



⁽¹⁾EVSA = Elektronisch voorschakelapparaat
⁽²⁾VSA = Conventioneel voorschakelapparaat

Elektronische tijdschakelklok met weekprogramma

- Programmeerbaar in de "Classic" mode met de joystick en in de "Smart" mode via een smartphone met NFC-chip
- Astronomische/elektronische tijdschakelklok: Schakelt op de zonsopgang en ondergang tijden op basis van de datum, de tijd en de plaatscoördinaten

Type 12.A1

- 1 wisselcontact 16 A

Type 12.A2

- 2 wisselcontacten 16 A

• Functie:

- "Astro" AAN, "Astro" UIT
- AAN-schakelen, UIT-schakelen
- Pulsuitgang: 1s...59 min
- Makkelijk instelbare plaatscoördinaten van de meeste Europese landen d.m.v. postcodes
- Offset functie: Staat een verschuiving toe t.o.v. van de astronomische tijden (tot max. 90 min in stappen van 1 min)
- Kortste schakelafstand is 1 min
- Automatische zomer-/wintertijdschakeling voor Europa, Australië en Brazilië
- Programmabeveiliging met een 4-cijferige PIN-code
- LCD display met back-light voor status indicatie, set-up en programmering
- Achtergrondbelichting
- Interne, aan de voorkant eenvoudig verwisselbare batterij voor set-up, programmering, statusindicatie, gangreserve en voor het in stand houden van schakeltijden bij het uitvallen van de voedingsspanning
- Veilige scheiding tussen voedingsaansluitingen en contacten
- 35 mm breed
- Voor 35 mm rail (EN 60715)
- Cadmiumvrij contactmateriaal

Afmetingen zie pagina 12

Contacten

Aantal contacten		1 wisselcontact	2 wisselcontacten
Max. continuestroom/max. inschakelstroom	A	16/30 (120 A - 5 ms)	16/30 (120 A - 5 ms)
Nominale spanning/max. schakelspanning	V AC	250/400	250/400
Max. schakelvermogen AC1	VA	4.000	4.000
Max. schakelvermogen AC15 (230 V AC)	VA	750	750
Nominale lampbelasting:			
gloeilamp/halogeen (230 V)	W	2.000	2.000
TL-lampen met EVSA ⁽¹⁾	W	1.000	1.000
TL-lampen met VSA ⁽²⁾	W	750	750
Compacte fluorescentielamp (spaarlamp)	W	400	400
LED (230 V AC)	W	400	400
Laagspannings halogeenlampen of LED met EVSA ⁽¹⁾	W	400	400
Laagspannings halogeenlampen of LED met VSA ⁽²⁾	W	800	800

Min. schakelbelasting	mW (V/mA)	1.000 (10/10)	1.000 (10/10)
Contactmateriaal standaard		AgSnO ₂	AgSnO ₂

Voeding

Leverbare nominale spanningen (U _N)	V AC (50/60 Hz)	110...230	110...230
Nominaal vermogen AC/DC	V DC	110...230	110...230
Werkspanningsbereik	VA (50 Hz)/W	2.8/0.9	2.8/0.9
	AC (50 Hz)	(0.8...1.1)U _N	(0.8...1.1)U _N
	DC	(0.8...1.1)U _N	(0.8...1.1)U _N

Algemene gegevens

Elektrische levensduur AC1	schakelingen	100 · 10 ³	100 · 10 ³
Type programma		weekprogramma	weekprogramma
Aantal schakelpunten		50	50
Kortste schakelafstand	min	1	1
Gangnauwkeurigheid	s/dag	1	1
Omgevingstemperatuur	°C	-20...+50 (zie blz. 7, grafiek 12)	-20...+50 (zie blz. 7, grafiek 12)
Beschermingsgraad		IP 20	IP 20

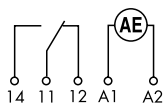
EG-richtlijn/keurmerken (Details op aanvraag)



NEW 12.A1



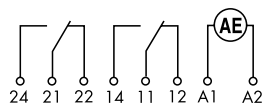
- Weekprogramma
- 1 wisselcontact 16 A
- AAN-schakelen, UIT-schakelen, pulsuitgang



NEW 12.A2



- Weekprogramma
- 2 wisselcontacten 16 A
- AAN-schakelen, UIT-schakelen, pulsuitgang



⁽¹⁾EVSA = Elektronisch voorschakelapparaat
⁽²⁾VSA = Conventioneel voorschakelapparaat

Elektronische tijdschakelklokken:

- met weekprogramma
- instelbaar met toetsen

Type 12.21

- 1 wisselcontact 16 A
- 35,8 mm breed

Type 12.22

- 2 wisselcontacten 16 A
- 35,8 mm breed

Type 12.71

- 1 wisselcontact 16 A
- 17,8 mm breed

- Kortste schakeltijd - 1 min
- Interne batterij voor set-up bij het wegvallen van de voedingsspanning
- Pulsuitgang: 1 s... 59:59 (mm:ss)
- Automatische zomer-/wintertijdschakeling
- Voor 35 mm rail (EN 60715)

⁽¹⁾EVSA = Elektronisch voorschakelapparaat

⁽²⁾VSA = Conventioneel voorschakelapparaat

Afmetingen zie pagina 11, 12

Contacten

Aantal contacten	1 wisselcontact	2 wisselcontacten	1 wisselcontact
Max. continuïtstroom/max. inschakelstroom A	16/30	16/30	16/30
Nominale spanning/max. schakelspanning V AC	250/—	250/—	250/—
Max. schakelvermogen AC1 VA	4.000	4.000	4.000
Max. schakelvermogen AC15 (230 V AC) VA	750	750	420
Nominale lampbelasting:			
gloeilamp/halogeen (230 V) W	1.200	1.200	400
TL-lampen met EVSA ⁽¹⁾ W	500	500	100
TL-lampen met VSA ⁽²⁾ W	400	400	100
Compacte fluorescentielamp (spaarlamp) W	300	300	50
LED (230 V AC) W	300	300	50
Laagspannings halogeenlampen of LED met EVSA ⁽¹⁾ W	300	300	50
Laagspannings halogeenlampen of LED met VSA ⁽²⁾ W	500	500	100
Min. schakelbelasting mW (V/mA)	1.000 (10/10)	1.000 (10/10)	1.000 (10/10)
Contactmateriaal standaard	AgCdO	AgCdO	AgNi

Voeding

Leverbare nominale spanningen (U _N) V AC/DC	—	—	—	230
Nominaal vermogen AC/DC VA (50 Hz)/W	1,4/1,4	1,4/1,4	1,4/1,4	2/—
Werkspanningsbereik AC (50 Hz)	(0,9...1,1)U _N	(0,9...1,1)U _N	(0,9...1,1)U _N	(0,85...1,1)U _N
	DC	(0,9...1,1)U _N	(0,9...1,1)U _N	—

Algemene gegevens

Elektrische levensduur AC1 schakelingen	50 · 10 ³	50 · 10 ³	50 · 10 ³
Type programma	weekprogramma	weekprogramma	weekprogramma
Aantal schakelpunten*	30	30	30
Kortste schakelafstand min	1	1	1
Gangnauwkeurigheid s/dag	0,5	0,5	0,5
Omgevingstemperatuur °C	-30...+55	-30...+55	-30...+55
Beschermingsgraad	IP 20	IP 20	IP 20

EG-richtlijn/keurmerken (Details op aanvraag)



* Schakeltijden kunnen vaker dan een keer gebruikt worden i.e. ze kunnen voor meerder dagen gebruikt worden.

Bestelvoorbeeld

Voorbeeld: Serie12, digitale tijdschakelklok in analoge stijl, 1 wisselcontact 16 A, (110...230)V AC/DC aansluitspanning.

1 2 . 5 1 . 8 . 2 3 0 . 0 0 0 0

Serie

Type

- 0 = Dagprogramma, 35,8 mm breed
- 1 = Dagprogramma, 17,5 mm breed
- 2 = Weekprogramma, 35,8 mm breed
- 3 = Dagprogramma/weekprogramma, frontmontage (72 x 72) mm
- 5 = Dagprogramma/weekprogramma, NFC- programmering, 35 mm breed
- 6 = Weekprogramma, NFC- programmering, 35 mm breed
- 7 = Weekprogramma, 17,5 mm breed
- 8 = Astronomisch, NFC- programmering, 35 mm breed
- A = Astronomisch, weekprogramma, NFC- programmering, 35 mm breed

Aantal contacten

- 1 = 1 wisselcontact, 16 A
- 1 = 1 maakcontact, 16 A alleen bij 12.11
- 2 = 2 wisselcontacten, 16 A

Optie

- 0 = Met gangreserve
- 1 = Zonder gangreserve (Type 12.11.8.230.1000)

Nominale voedingsspanning

- 012 = 12 V AC/DC
- 024 = 24 V AC/DC
- 120 = 120 V AC
- 230 = 230 V AC
- 230 = (110...230)V AC/DC (bij Type 12.51, 12.81, 12.61, 12.62, 12.A1, 12.A2)

Spanningssoort

- 0 = AC (50/60 Hz)/DC (bij Type 12.21.0.012, 12.21.0.024, 12.22.0.024, 12.71.0.024)
- 8 = AC (50/60 Hz)
- 8 = AC (50/60 Hz)/DC (bij Type 12.51, 12.81, 12.61, 12.62, 12.A1, 12.A2)

Uitvoering

- 0 = Standard
- 0 = Dagprogramma Type 12.31
- 7 = Weekprogramma Type 12.31

Speciale uitvoeringen

- 0 = Standaard

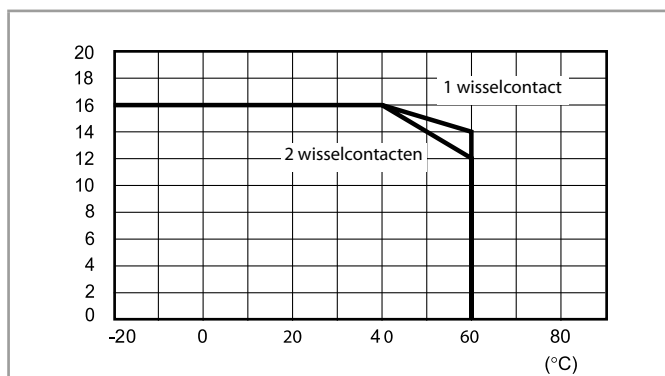
Alle uitvoeringen

- 12.01.8.230.0000
- 12.11.8.230.0000
- 12.11.8.230.1000
- 12.21.0.012.0000
- 12.21.0.024.0000
- 12.22.0.024.0000
- 12.31.8.230.0000 - Dagprogramma
- 12.31.8.230.0007 - Weekprogramma
- 12.51.8.230.0000
- 12.71.0.024.0000
- 12.71.8.230.0000
- 12.81.8.230.0000
- 12.61.8.230.0000
- 12.62.8.230.0000
- 12.A1.8.230.0000
- 12.A2.8.230.0000

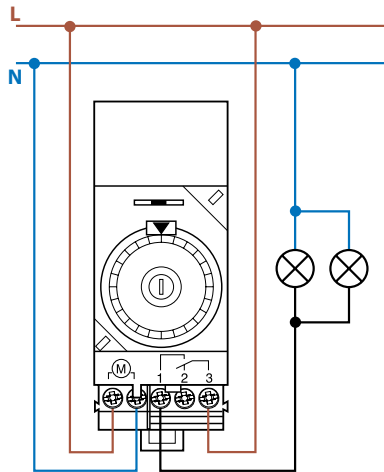
Algemene gegevens

Isolatie-eigenschappen		12.51, 12.61, 12.62, 12.81, 12.A1, 12.A2	12.01, 12.11, 12.31, 12.21, 12.22, 12.71		
Spanningsbestendigheid spoel /contact	V AC	4000	4000		
Spanningsbestendigheid geopende contacten	V AC	1000	1000		
Nominale impulsbestendigheid (spoel /contact)	kV/(1.2/50) μ s	6	6		
Nominale impulsbestendigheid (geopende contacten)	kV/(1.2/50) μ s	1,5	1,5		
EMC - immuniteit					
Soort test		Norm			
ESD - ontlading	via de aansluitingen	EN 61000-4-2	4 kV	6 kV	
	via de lucht	EN 61000-4-2	8 kV	8 kV	
traald elektromagnetisch veld (80...1000 MHz)		EN 61000-4-3	10 V/m	10 V/m	
Snelle transiënten (burst 5/50 ns, 5 en 100 kHz)		EN 61000-4-4	4 kV	4 kV	
Spanningspulsen op de voedingsklemmen (1.2/50 μ s)	common mode	EN 61000-4-5	4 kV	2 kV	
	differential mode	EN 61000-4-5	4 kV	2 kV	
Radiofrequentie common mode voltage	(0.15...80) MHz	EN 61000-4-6	10 V	10 V	
Spanningsdips	70% U _N , 40% U _N	EN 61000-4-11	10 perioden	10 perioden	
Korte onderbrekingen		EN 61000-4-11	10 perioden	10 perioden	
Radiofrequentie geleide emissies	(0.15...30) MHz	EN 55014	klasse B	klasse B	
Uitgestraalde emissies	(30...1000) MHz	EN 55014	klasse B	klasse B	
Aansluitklemmen					
Vastzetkoppel		Nm	0,8	1,2	
Max. aansluitdiameter		mm ²	AWG	mm ²	AWG
	harde kern	1 x 6 / 2 x 4	1 x 10 / 2 x 12	1 x 6 / 2 x 4	1 x 10 / 2 x 12
	soepele kern	1 x 4 / 2 x 2,5	1 x 12 / 2 x 14	1 x 6 / 2 x 2,5	1 x 10 / 2 x 14
Draadstriplengte	mm	9			
Overige gegevens					
Gangreserve (levensduur batterij)		6 jaar (12.51, 12.61, 12.62, 12.81, 12.A1, 12.A2, 12.21, 12.22, 12.71)			
Batterij type (verwisselbaar)		CR 2032, 3 V, 230 mAh (12.51, 12.61, 12.62, 12.81, 12.A1, 12.A2)			
Gangreserve		100 h (12.01, 12.11, 12.31 - na 80 h spanningsaanbod)			
Warmteverlies aan de omgeving		12.51, 12.61, 12.81, 12.A1	12.62, 12.A2	12.01, 12.11, 12.31	12.21, 12.22, 12.71
	in stand-by W	0.2	0.2	—	—
	zonder contactstroom W	0.9	0.9	1.5	2
	bij nominale stroom W	1.5	2.1	2.5	3 (1 wisselcont.)/ 4 (2 wisselcont.)

L 12 - Continustroom uitgezet tegen de omgevingstemperatuur



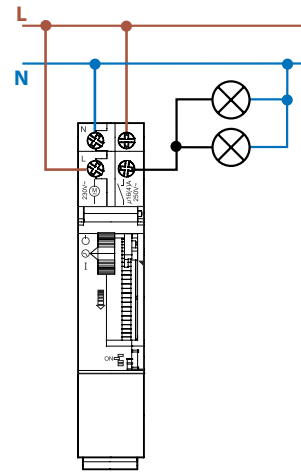
Aansluitschema



Type 12.01

Schakelaarpositie:

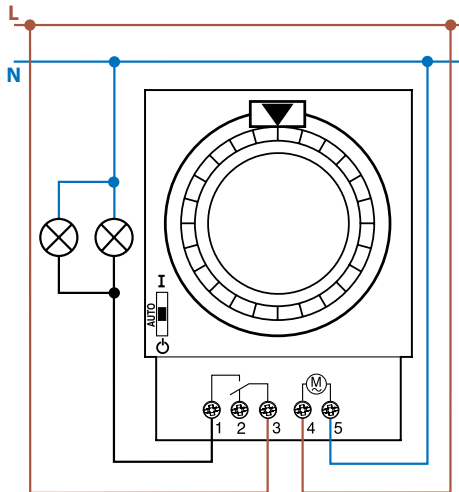
- ⊖ = continu uitgeschakeld
- AUTO = automatisch bedrijf
- I = continu ingeschakeld



Type 12.11

Schakelaarpositie:

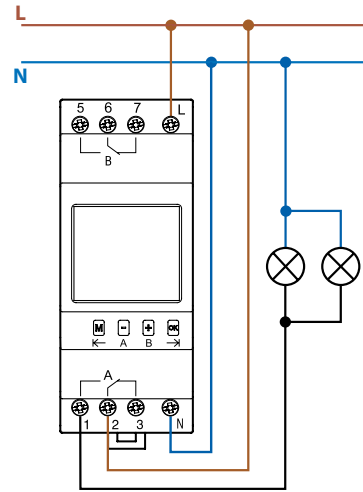
- ⊖ = continu uitgeschakeld
- ⊙ = automatisch bedrijf
- I = continu ingeschakeld



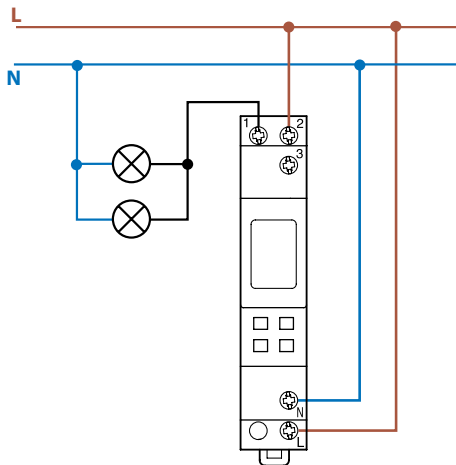
Type 12.31

Schakelaarpositie:

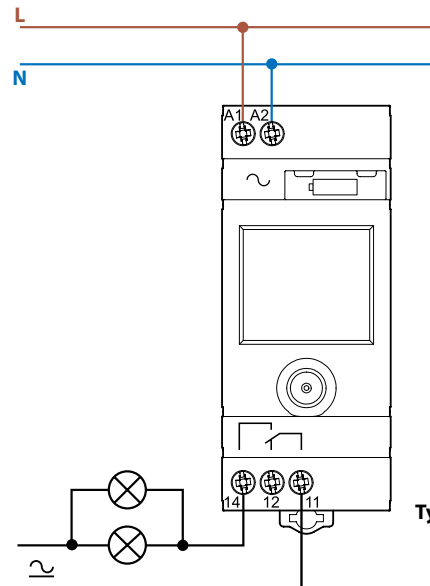
- ⊖ = continu uitgeschakeld
- AUTO = automatisch bedrijf
- I = continu ingeschakeld



**Type 12.21
12.22**

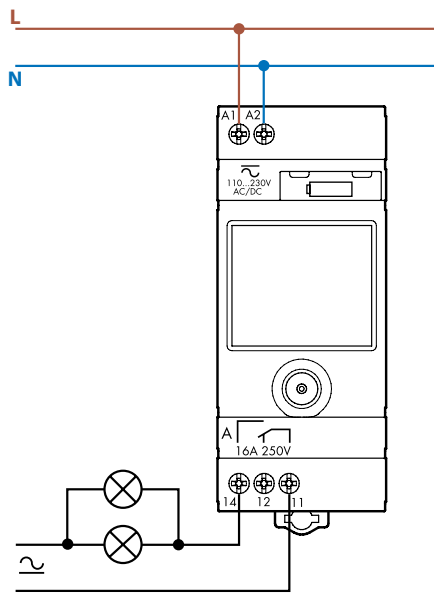


Type 12.71

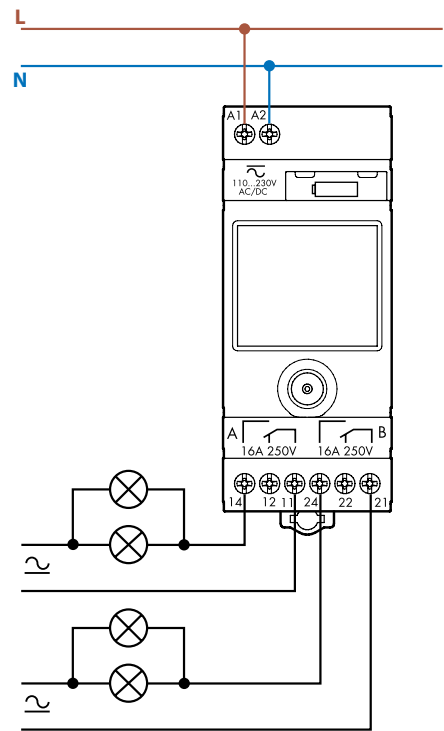


**Type 12.51
12.81**

Aansluitschema



Type 12.61
12.A1



Type 12.62
12.A2

Twee programmeermodes voor type 12.51, 12.61, 12.62, 12.81, 12.A1, 12.A2

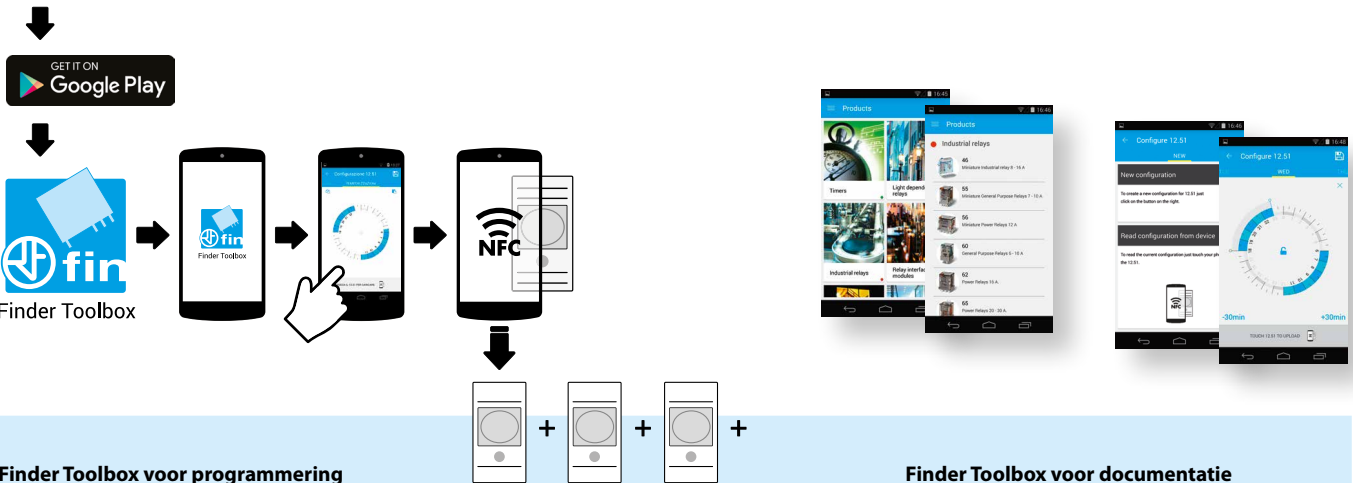
“Smart”

mode via smartphone met NFC-chip met behulp van de Android App Finder Toolbox



“Classic”

mode met de joystick



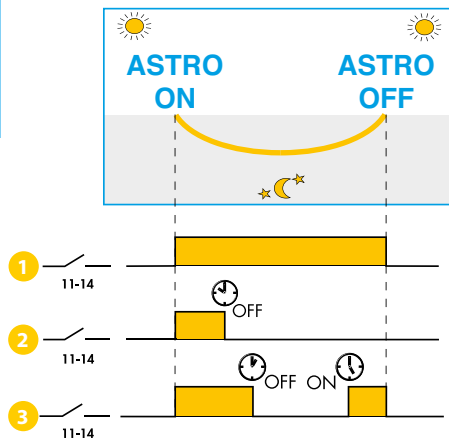
Finder Toolbox voor programmering

Nadat de App Finder Toolbox is gedownload en geïnstalleerd, kunt u een bestaand schakelprogramma uitlezen, of uw schakelklok programmeren met een maximum aan flexibiliteit, de kleinste wijzigingen doorvoeren en het schakelprogramma direct op uw smartphone opslaan. U hoeft de smartphone alleen maar tegen de schakelklok te houden om de gegevens over te brengen. Het verwijderen van een programma doet u door uw vinger een aantal seconden op een opgeslagen programma te houden. Er verschijnt dan een pop-up met de optie verwijderen.

Finder Toolbox voor documentatie

In de Finder Toolbox vindt u alle technische datasheets en Finder nieuws.

Functiebeschrijving type 12.81



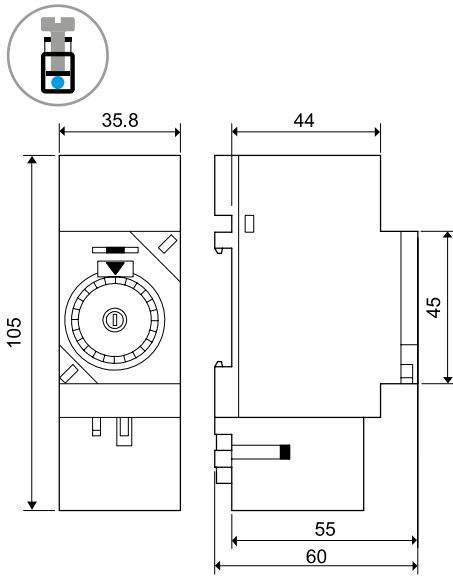
De 12.81 is op drie manieren in te stellen:

- 1 Aan- en uitschakelen d.m.v. de astro AAN- en UIT-tijden. Deze tijden variëren voor elke dag.
Opmerking: Bij gebruik van de offset functie gelden deze verschuivingen in de astrotijd voor alle dagen.
- 2 Inschakelen d.m.v. de astro AAN-tijd en uitschakelen door een ingestelde tijd OFF.
Opmerking: Deze ingestelde tijd geldt voor elke dag.
- 3 Inschakelen d.m.v. Astro AAN-tijd, uitschakelen door een ingestelde tijd OFF, dan inschakelen door een ingestelde tijd ON en dan uitschakelen door een astro-UIT-tijd.
Opmerking: Als de ingestelde AAN-tijd in de zomertijd later valt dan de astro-UIT-tijd zal deze genegeerd worden*.

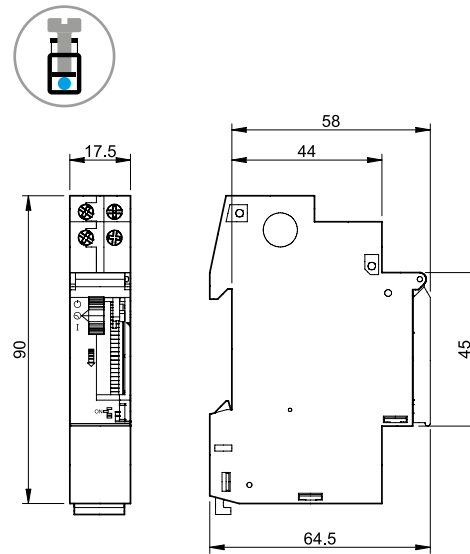
* In de zomertijd kan het gebeuren dat de tijdgestuurde AAN-tijd na de astro-UIT-tijd valt. In dit geval heeft de astro-UIT-tijd voorrang en wordt de tijdgestuurde AAN-tijd genegeerd.

Afmetingen

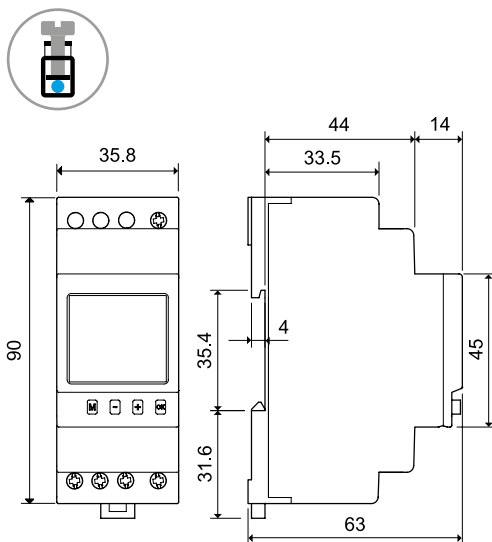
12.01
Schroefaansluiting



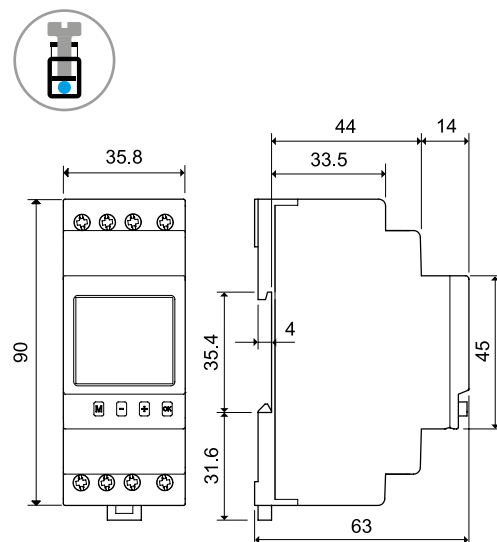
12.11
Schroefaansluiting



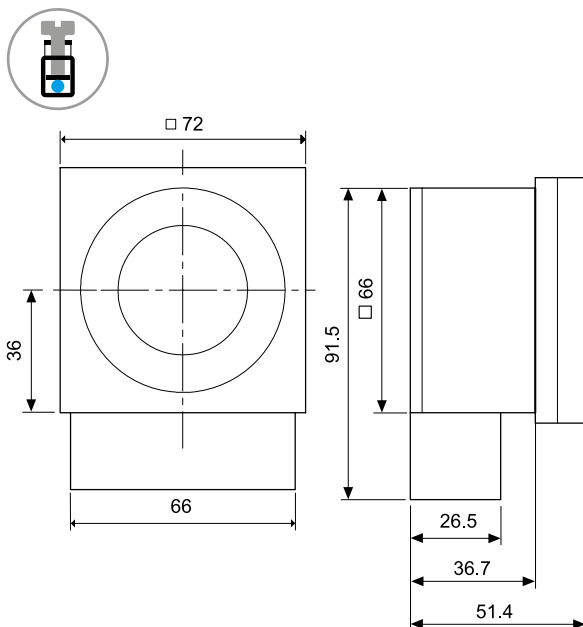
12.21
Schroefaansluiting



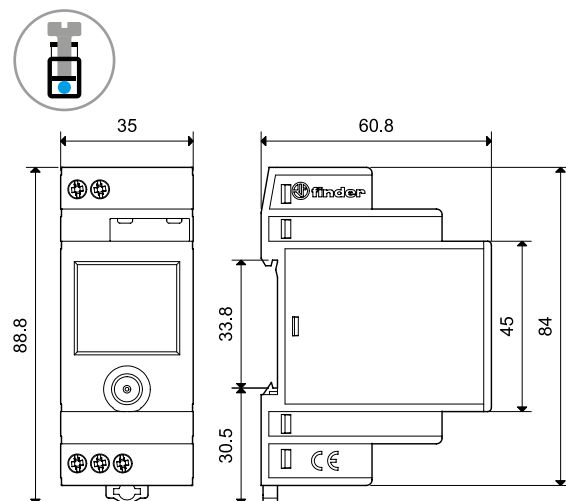
12.22
Schroefaansluiting



12.31
Schroefaansluiting

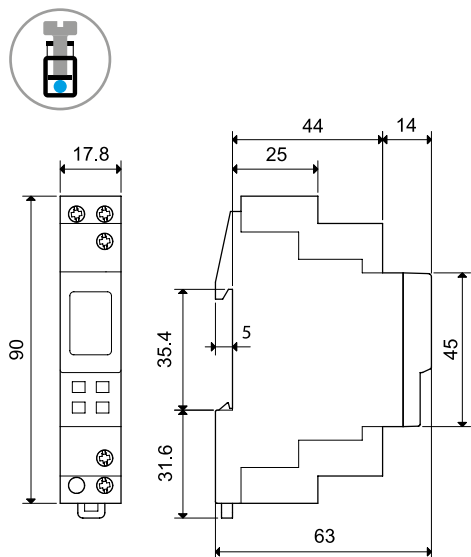


12.51/12.81
Schroefaansluiting

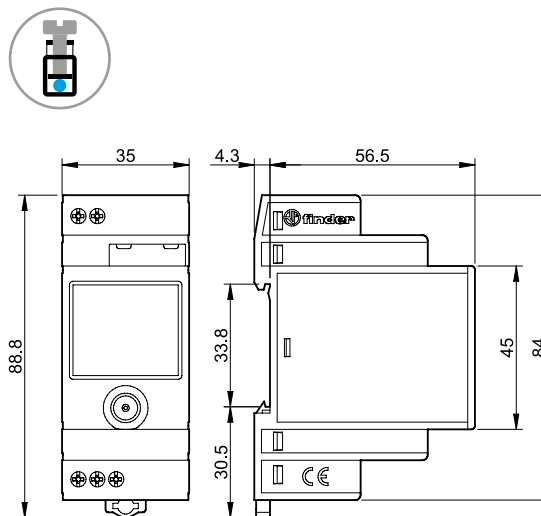


Afmetingen

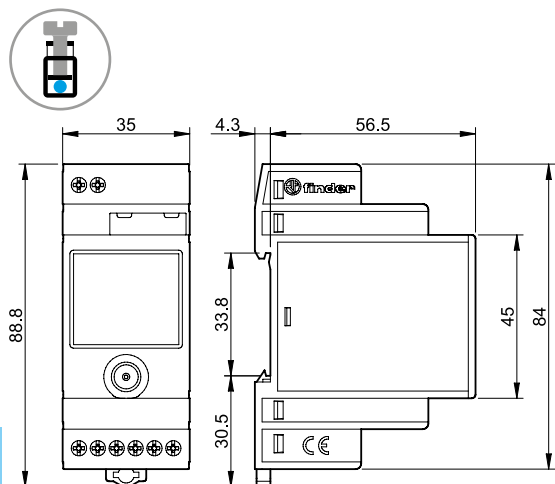
12.71
Schroefaansluiting



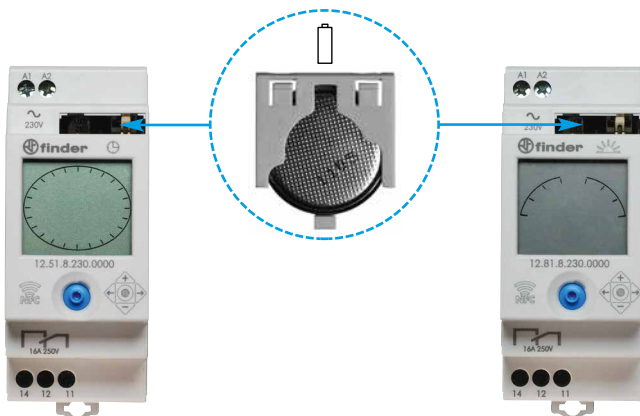
12.61 / 12.A1
Schroefaansluiting



12.62 / 12.A2
Schroefaansluiting




Vervanging batterij type 12.51, 12.61, 12.62, 12.81, 12.A1, 12.A2



Power-save mode (energiebesparingsmode)

Als de voedingsspanning niet is aangesloten schakelt de tijdschakelklok in de **power-save mode**. In deze mode is de display uitgeschakeld, maar de tijdschakelklok bewaart de actuele tijd.

Met een druk op de joystick is het mogelijk om de display in te schakelen (stekker symbool knippert).

Nu zijn de schakeltijden, de actuele tijd en de status van het uitgangcontact zichtbaar. Nog een druk op het midden van de joystick  zorgt ervoor dat u weer in de **programmeermode** komt.

In deze mode kunnen schakeltijden ingesteld of veranderd worden zoals beschreven bij de **programmeermode**.

Na 1 minuut van inactiviteit komt de tijdschakelklok weer in de **power-save mode**.

Zonder voedingsspanning verbruikt de **programmeermode** of **setup mode** meer stroom dan de

power-save mode en is nadelig voor de levensduur van de batterij. Als de voedingsspanning is aangesloten zijn de schakeltijden, de actuele tijd en de status van het uitgangcontact zichtbaar.

De back-light gaat aan als de voedingsspanning is aangesloten en de tijdschakelklok bediend wordt.

Na 1 minuut van inactiviteit gaat de back-light uit.



Toebehoren type 12.51, 12.61, 12.62, 12.81, 12.A1, 12.A2



011.01

Adapter voor paneelmontage, 35 mm breed

011.01

