




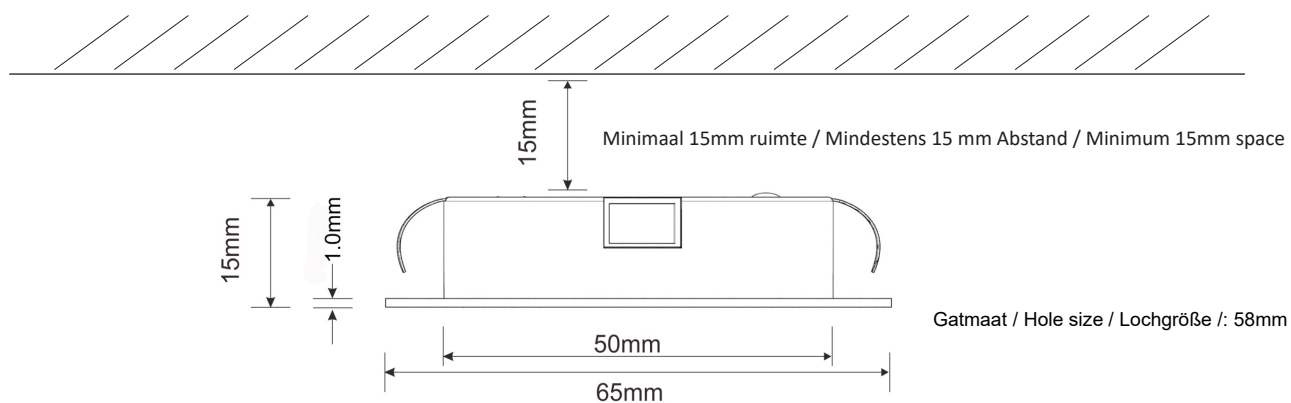
# Handleiding / Anleitung / Manual Cabled Downlights



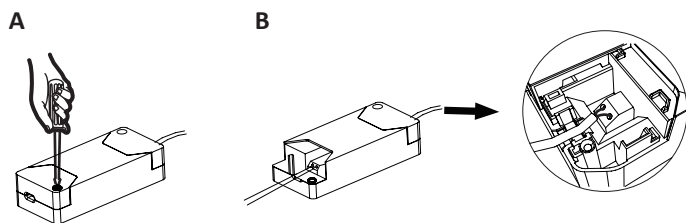
<b>2700K</b> WARM	<b>4</b> WATT	<b>260</b> LUMEN	 <b>36°</b>	<b>CD</b> 595
<b>CRI</b> >82	<b>PF</b> 0.85	<b>UGR</b> <10		<b>IP</b> 44
<b>VAC</b> 230	<b>50.000</b> UUR			

- NL** Lees voor gebruik eerst de installatie instructie en bewaar deze voor eventueel toekomstig gebruik.
- DE** Lesen Sie diese Anleitung vor Gebrauch aufmerksam durch und bewahren Sie diese für einen späteren Gebrauch gut auf.
- EN** Read this manual carefully and keep it for future use.

## Afmetingen / Abmessungen / Dimensions (mm)



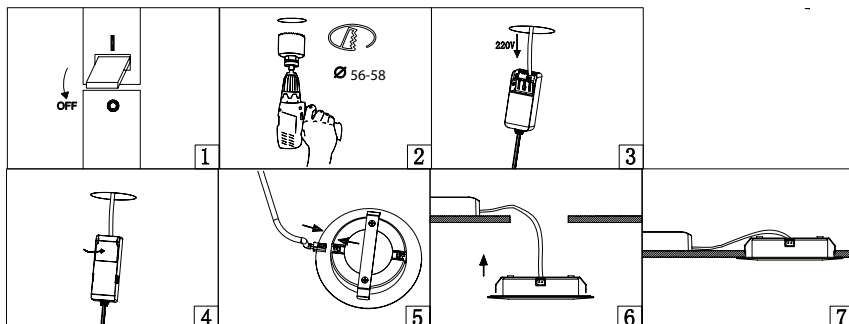
## Draad verbinden / Drahtverbindung / Wireconnecting



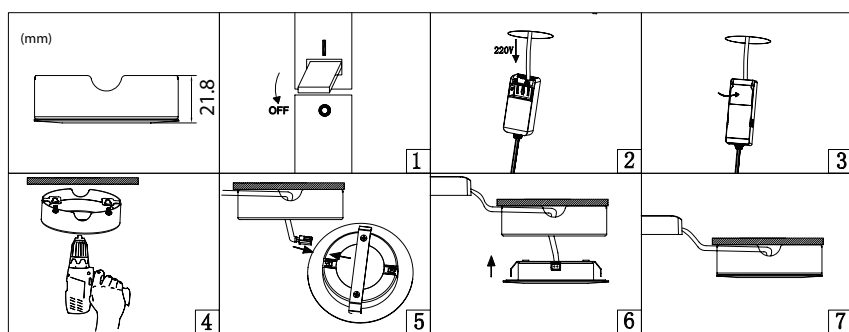
- NL** Steek de kabel in het klemmenblok en trek vervolgens voorzichtig aan de kabel om te controleren of de kabel door het klemmenblok is bevestigd.
- DE** Stecken Sie das Kabel in den Klemmenblock und ziehen Sie es dann leicht am Kabel, um sicherzustellen, dass das Kabel am Klemmenblock befestigt ist.
- EN** Insert the cable into terminal block, then pull the cable lightly to make sure the cable is fixed to the terminal block.

**Installatie / Installation / Installation**

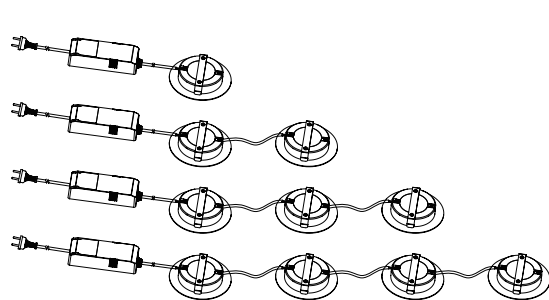
Inbouw / Eingebaut / Built-in



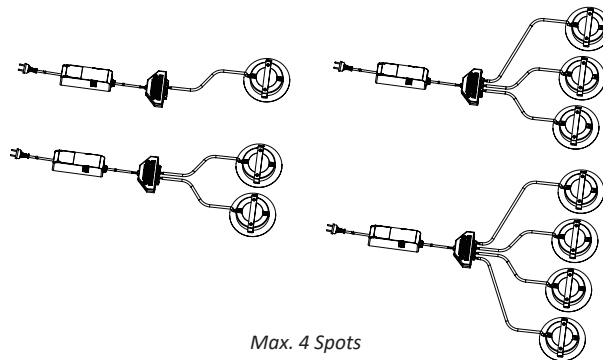
Opbouwring / Mit Aufbauring / With surface mounting ring



Bedrading / Verkabelung / Wiring



Max. 4 Spots



Max. 4 Spots

**Algemene informatie / Allgemeine Informationen / General information**

- NL**
- Pas op voor elektrische schokken.
  - Sluit de stroom af voor installatie en onderhoud.
  - Dit product mag alleen geïnstalleerd worden door een erkend installateur.
  - Gebruik een droge of licht vochtige doek voor het schoonmaken.
  - Gebruik geen schoonmaakmiddelen voor het schoonmaken.

- EN**
- Beware of electric shocks.
  - Shut off the power for installation and maintenance.
  - This product may only be installed by a recognized installer.
  - Use a dry or slightly damp cloth for cleaning.
  - Do not use cleaning agents for cleaning.

- DE**
- Vorsicht vor Stromschlägen.
  - Schalten Sie die Stromzufuhr zur Installation und Wartung aus.
  - Dieses Produkt darf nur von einem anerkannten Installateur installiert werden.
  - Verwenden Sie ein trockenes oder leicht feuchtes Tuch zum Reinigen.
  - Verwenden Sie keine Reinigungsmittel zur Reinigung.