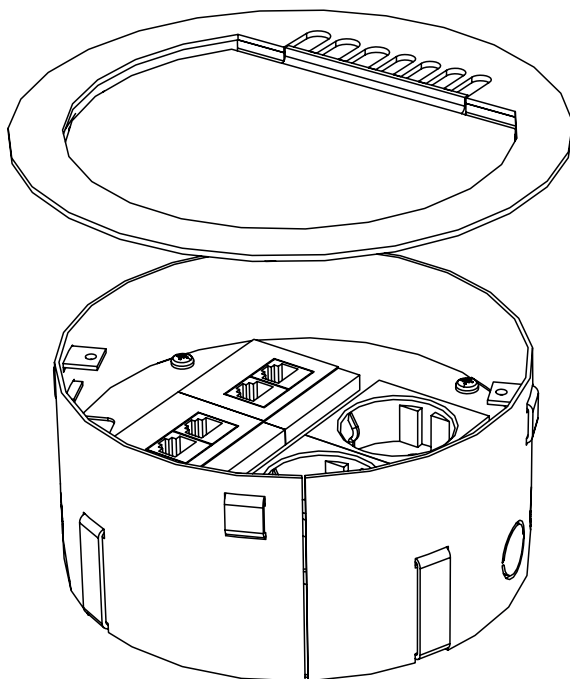


INSTALLATIEHANDLEIDING

RONDO®



| UITVOERING | ARTIKELNR |
|---------------------|-----------|
| 2 x 230V + 4 x data | 33.73.001 |
| 2 x 230V + 2 x leeg | 33.73.002 |

| BENODIGDHEDEN | | |
|------------------|------|----------|
| Schroevendraaier | Boor | Waterpas |

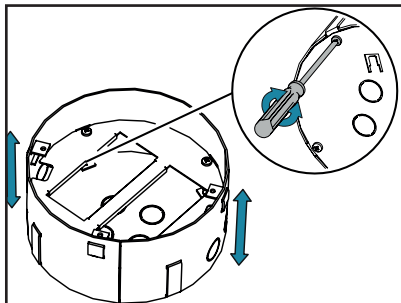
TOEPASSING IN CEMENTDEKVLOR

1. Plaatsen vloerdoos

Bepaal de plaats van de vloerdoos. Let op de positie van de te gebruiken buisinvoeren.

Stel de Rondo op hoogte d.m.v. de daarvoor vier bestemde schroeven.

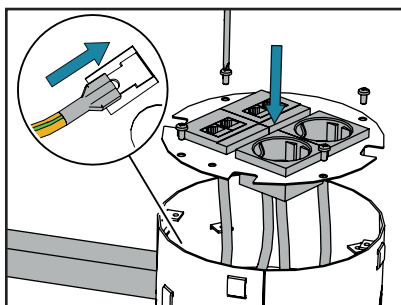
Bevestig de behuizing van de vloerdoos stevig en waterpas op de vloer. Breng extra vulmiddel aan voor de draagkracht (geen pur).



2. Aansluiten

Verwijder de knock-outs met een schroevendraaier (niet met hand of vinger). Voer de buizen tot in de behuizing.

Verwijder het draagframe en sluit de gewenste aansluitingen en aarding aan. Plaats vervolgens het draagframe inclusief aansluitingen terug in de behuizing.



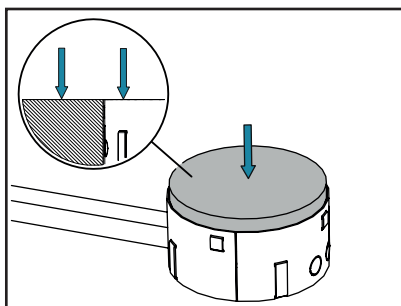
3. Storten vloer

Dek de vloerdoos af met de bijgeleverde stortdeksel om te voorkomen dat de vloerdoos vol loopt.

De afsmeervloer kan nu worden gestort.



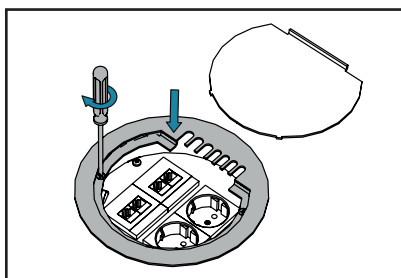
De bovenzijde van de behuizing moet gelijk zijn aan de bovenzijde van de cementdeklaag.



4. Vastzetten

Monteer de oplegrand ná het plaatsen van de vloerafwerking. Gebruik de 3 schroeven om het deksel vast te zetten.

Het losse binnen deksel kan voorzien worden van vloerafwerking: plaats dit op het binnendeksel.

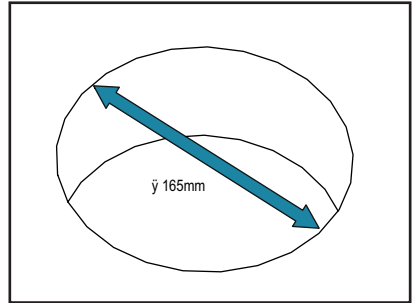


TOEPASSING IN BESTAANDE VLOER / RENOVATIE

1. Plaatsen vloerdoos

Bepaal de plaats van de vloerdoos.
Let op de positie van de te gebruiken
buisinvoeren.

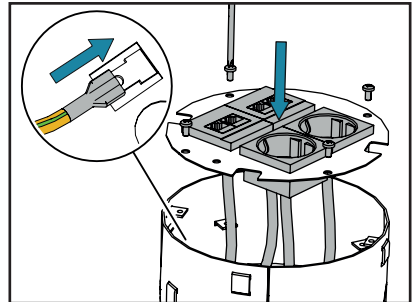
Boor een gat van \varnothing 170 mm in de vloer.



2. Aansluiten

Verwijder de knock-outs met een
schroevendraaier - niet met hand of vinger! - en
haal de bekabeling door de buisinvoeren.

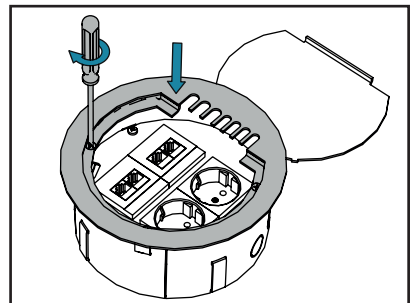
Sluit de gewenste aansluitingen
(WCD / Data / Multimedia) en aarding aan.



3. Montage

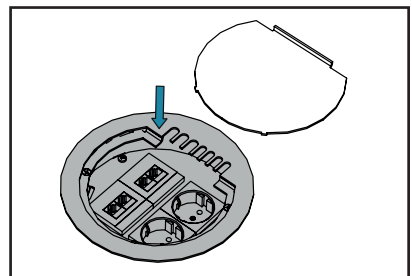
Plaats de gehele vloerdoos in de uitsparing.
De behuizing kan met kit of lijm worden
vastgezet.

De oplegrand kan middels de 3 schroeven aan
de behuizing worden gemonteerd.



4. Plaatsen vloerafwerking

Het losse binnen deksel kan voorzien worden
van vloerafwerking: plaats dit op
het binnendeksel.



Accessoires

OCS levert een uitgebreid assortiment aan accessoires voor vloerdozen. Onderstaande modules zijn in lege posities te plaatsen.

Wilt u meer informatie? Bekijk ons assortiment op www.ocsystems.nl

| MODULE | | | ARTIKELNR |
|----------------------------------|-----|---------|-----------|
| Universeel dataplaatje 1-voudig | wit | 45x45 | 16.70.010 |
| Universeel dataplaatje 2-voudig | wit | 45x45 | 16.70.011 |
| Dataplaatje tbv Attema clip | wit | 45x45 | 16.70.016 |
| Dataplaatje tbv Avaya Systemax | wit | 45x45 | 16.70.012 |
| USB Charger enkel | wit | 22,5x45 | 16.10.035 |
| USB Charger dubbel | wit | 45x45 | 16.10.023 |
| XLR chassisdeel, female | wit | 45x45 | 16.10.041 |
| Blindplaatje half | wit | 22,5x45 | 16.10.013 |
| Blindplaatje heel | wit | 45x45 | 16.10.029 |
| CAI module R/TV wcd einddoos | wit | 45x45 | 16.70.001 |
| CAI module R/TV wcd rijgdoos | wit | 45x45 | 16.70.002 |
| VGA/Audio schroefaansluiting | wit | 45x45 | 16.70.003 |
| HDMI schroefaansluiting | wit | 45x45 | 16.70.004 |
| USB schroefaansluiting | wit | 22,5x45 | 16.70.005 |
| RVS opvolset t.b.v. deksel Rondo | rvs | | 33.73.009 |

Alle modules zijn leverbaar via de elektrotechnische groothandel.